

Wir machen Ihr Zuhause

MÖBEL SUTTER AG

Modell: 1628

Typenliste

www.moebelsutter.ch

6432 Rickenbach SZ



2-Sitzer medium mit Armlehne links - Kombi-Ecke - 1,5-Sitzer ohne Armlehne - Abschluss-Hocker



Umbauecke links - 2-Sitzer medium mit Armlehne rechts



1,5-Sitzer mit 2 Armlehnen



... Ausgeprüfte Möbel



Longlife
by 3C Care

EMISSIONSKLASSE für Möbel
Emission class for Furniture
Stuhlbein / Seating furniture
Hersteller-Nr. / Manufacturer number
H20140150
Einkaufs- / Collection / Model / Model
Gesamtkollektion
Pflanznummer / Control number



Emissionsklasse für Möbel nach der
RAL-Bestimmungs-RAL-AG 837
der Gütegemeinschaft Möbel •
Emission class for Furniture
according to RAL-AG 837 •
www.emissionslabel.de

Modell: 1628

Modellcheckliste

Damit Sie keine unserer Auswahlmöglichkeiten vergessen...

Nutzen Sie diese Modellcheckliste, um mit Ihrem Kunden alle Optionen zu besprechen.

Ein absolutes Muss

Folgende Auswahlmöglichkeiten müssen bei diesem Modell berücksichtigt werden (bei der Bestellung unbedingt mit angeben):

Sitztiefe

Füße

Zubehör

Haben Sie Ihren Kunden über die Auswahl unserer Zubehörartikel informiert?

Hocker

Kissen

Holztablets

Modell: 1628



Aufbau und Bestellhinweise

- Gestell:** Tragende Teile des Gestells aus Massivholz und Holzwerkstoffen, Flächen mit Polsterpappe verblendet.
- Sitz:** Unterfederung mit dauerelastischen Stahl-Wellenfedern und einer oberseitigen Abdeckung. Lose Sitzkissen aus PUR-Schaum (mind. RG 35), schichtweise aufgebaut in verschiedenen Stärken und Härten aufeinander abgestimmt. Sitz abgedeckt mit einem Inlett (befüllt mit hochwertigen Füllstoffen, die eine Beimischung von Federn enthalten). Abdeckung aus Wattevlies.
(Abbildung siehe „Querschnitte und Bestellhinweise“)
- Rücken:** Lose Rückenkissen mit einem Inlett (befüllt mit hochwertigen Füllstoffen, die eine Beimischung von Federn enthalten).
- Polsterung:** Eine besonders legere Polsterung zeichnet sich durch eine sehr weiche / softige Oberfläche aus. Die Bezüge zeigen im Neuzustand ein ausgeprägtes Wellenbild, das design-, modell- und konstruktionsbedingt gewollt ist. Die Polsterung wird sich der Körperform anpassen bzw. die Sitzfestigkeit leicht nachlassen. Geringfügige Unterschiede in der Sitzhärte bei Anbaugruppen sind konstruktionsbedingt und daher kein Beanstandungsgrund.
- Kammerkissen:** Dieses Modell ist mit hochwertigen Kammerkissen ausgestattet. Das Füllmaterial wird innerhalb der Kissen in Kammern gehalten, damit es sich nicht verschiebt. Je nach Art und Stärke des Bezugsmaterials können sich sowohl die Kammern als auch das Füllmaterial mal mehr, mal weniger abzeichnen. Um ein Stauchen des Füllmaterials zu verhindern, gehören diese Rückenkissen nach Gebrauch aufgeschüttelt, wie Sie es bereits vom Kopfkissen Ihres Bettes kennen.
- Sitztiefen:** Sitztiefe 1 (ST1) = 64 cm oder
Sitztiefe 2 (ST2) = 84 cm - **bei der Bestellung unbedingt angeben.**
Ein Mix der Sitztiefen ist möglich! Ein Mix für Eckkombinationen ist mit der „Kombi-Ecke“ möglich (NICHT mit der Spitz-Ecke)!
- 
- Dekostoff:** Der Dekostoff (Dekostoff PG 6 / Dekostoff PG 10) ist nur für ausgewählte Typen lieferbar (Hocker, Flatterkissen und Spitzkissen) und wird nicht im Rapport verarbeitet. Die Preise entnehmen Sie der PG 6 bzw. PG 10.
- Maße:** Höhe: **84 cm**
Tiefe 1: **105 cm**
Tiefe 2: **125 cm**
Sitzhöhe: **44 cm**
Sitztiefe (ST1): **64 cm**
Sitztiefe (ST2): **84 cm**

Modell: 1628

Aufbau und Bestellhinweise

Sonstiges:

Alle verwendeten Materialien entsprechen den Anforderungen der DGM laut RAL GZ 430. Die Nahtverteilung kann bei Stoff-, Leder- oder Kunstlederverarbeitung unterschiedlich ausfallen. Die Abzeichnung bei Steppmatten und Kissen sind design- oder konstruktionsbedingt.

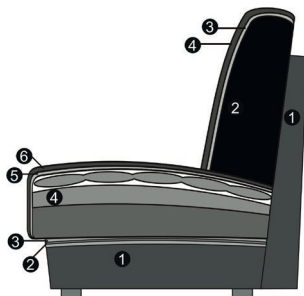
Die Verarbeitung von Zier-, Kapp- oder Doppelnähten kann in den Stoff-, Leder- oder Kunstledervarianten unterschiedlich ausfallen.

Alle Rückenspannteile werden standardmäßig im jeweiligen Originalbezug geliefert. Materialbezogene Hinweise bei Stoffen finden Sie in unseren Stoff- und Lederlaschen auf der Rückseite bei den einzelnen Stoffen und Lederqualitäten.

Alle in der Preisliste genannten Werte sind ca. Maße in Zentimeter, ermittelt nach üblicher Messmethode (s. RAL GZ 430) und im unbenutzten Neuzustand.

Bitte beachten Sie, dass bei sehr legere gepolsterten Polstermöbeln im Zuge der Nutzung

Sitz: Schaum+Inlett / Rücken: Schaum+Inlett



Sitz

1. Gestell
2. Wellenunterfederung
3. Abdeckung der Wellenfeder
4. Schaum+Inlett (lose Sitzkissen)
5. Abdeckung aus Watte
6. Bezugsmaterial

Rücken

1. Gestell
2. Schaum + Inlett (lose Rückenkissen)
3. Abdeckung aus Watte
4. Bezugsmaterial

Modell: 1628



Fußauswahl



906
Metallfuß
chrom glänzend



908
Metallfuß
schwarz matt



328
Metallfuß
gold glänzend

Hinweise Füße:

328:

Achtung! Für den Metallfuß gold glänzend berechnen wir einen Aufpreis!

Modell: 1628

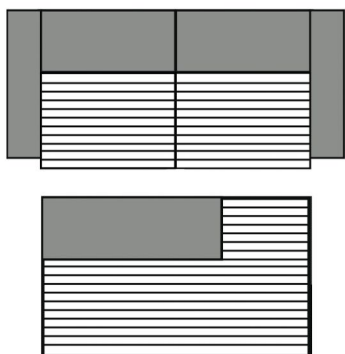
Cord

Modell auch in Cord (PG Cord) lieferbar.

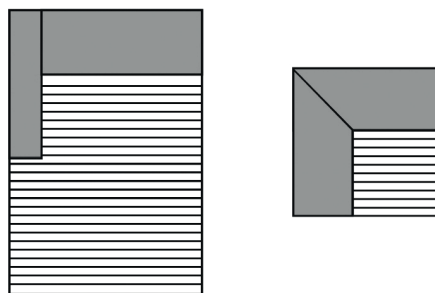
Auf der Auftragsbestätigung wird PG Cord bestätigt. Die Preise entnehmen Sie bitte der Preisgruppe 6. **Fadenverlauf bei Cord siehe Picto.**

Nicht jedes Modell hat die abgebildeten Typen oder andere Typen. Dies ist NUR ein Auszug!

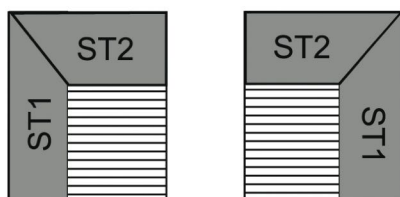
Die Typenauswahl entnehmen Sie bitte dem Typenplan des gewünschten Modells.



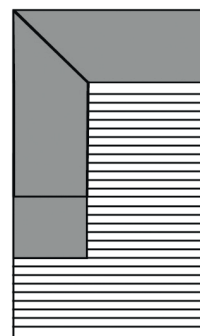
3-Sitzer/1-Sitzer+Abschlusssteil etc.



Longchair/Ottomane/Spitz-Ecke



Kombi Ecke ST1/ST2, ST2/ST1











Umbauecke





Modell: 1628

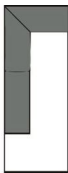




Alle Artikel auf einen Blick

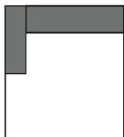
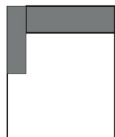
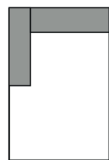
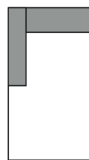
(ohne Typen mit Funktion und Zubehör)

Einzelemente mit zwei Armlehnen					
					
2-Sitzer medium mit 2 Armlehnen	1,5-Sitzer maxi mit 2 Armlehnen	1,5-Sitzer mit 2 Armlehnen	1,5-Sitzer medium mit 2 Armlehnen		
192 cm	172 cm	152 cm	132 cm		

Einzelemente mit Armlehne links / rechts					
					
2-Sitzer medium mit Armlehne links / rechts	1,5-Sitzer maxi mit Armlehne links / rechts	1,5-Sitzer mit Armlehne links / rechts	1,5-Sitzer medium mit Armlehne links / rechts		
176 cm	156 cm	136 cm	116 cm		





Einzelemente ohne Armlehnen					
					
2-Sitzer medium ohne Armlehnen	1,5-Sitzer maxi ohne Armlehnen	1,5-Sitzer ohne Armlehnen	1,5-Sitzer medium ohne Armlehnen		
160 cm	140 cm	120 cm	100 cm		



Basiselemente (ST1/ST2)					
					
Umbauecke links / rechts	Spitz - Ecke klein	Abschlusselement links / rechts mit 1,5-Sitzer	Abschlusssteil rund links / rechts	Abschlusssteil rund groß links / rechts	
		186 cm	195 x 146 cm	205 x 166 cm	

Basiselemente (ST2)					
					
Longchair groß mit Armlehne links / rechts	Longchair mit Armlehne links / rechts	Longchair long groß mit Armlehne links / rechts	Longchair long mit Armlehne links / rechts		
136 x 170 cm	116 x 170 cm	136 x 190 cm	116 x 190 cm		

Modell: 1628

Alle Artikel auf einen Blick
(ohne Typen mit Funktion und Zubehör)

Zwischen- und Abschlusshocker (ST1/ST2)					
					
Zwischen - Hocker	Abschluss - Hocker links / rechts	Zwischen - Hocker mini	Abschluss - Hocker mini links / rechts		
80 cm	80 cm	50 cm	50 cm		

Kombi-Ecke					
					
Kombi - Ecke ST1 / ST2	Kombi - Ecke ST2 / ST1				
120 x 100 cm	100 x 120 cm				

