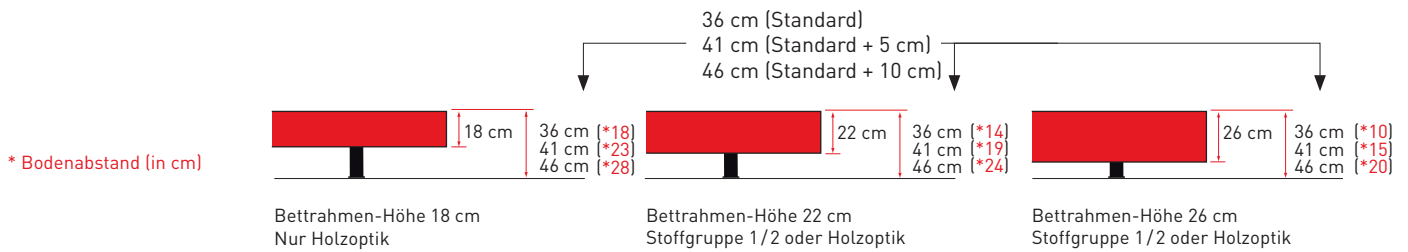


## Bettrahmen ohne Kopfstück

(Achtung: Ergänzung Preis „Unterfederung zum Einbauen/ Einlegen“ 1- oder 2-teilig)



**Wichtig: Bitte bei der Bestellung gewünschte Gesamthöhe vermerken!**

### Stoffgruppe 1 NEU

Cozy, Curly, Face, Future, Jacquard, Jersey, Leatherlook, Nature, Pepper, Secret

L 190/200/210/220	1-teilig						
	90	100	120	140	160/180	200	
uni 08, uni 12 bridge®, uni 15 bridge® Höhe 22 cm	765	805	990	1135	1255	1505	
uni 08, uni 12 bridge®, uni 15 bridge® Höhe 26 cm	850	895	1095	1260	1400	1680	
uni 20, uni 22 bridge® Höhe 26 cm	850	895	1095	1260	1400	1680	

### Stoffgruppe 2 NEU

Felt, Fusion, Nevada, Oxford

uni 08, uni 12 bridge®, uni 15 bridge® Höhe 22 cm	850	895	1095	1255	1390	1675
uni 08, uni 12 bridge®, uni 15 bridge® Höhe 26 cm	980	1030	1265	1455	1610	1935
uni 20, uni 22 bridge® Höhe 26 cm	980	1030	1265	1455	1610	1935

### Holzoptik

Anthracite Metallic, Washed Oak Grey, Gold Craft Oak, Graphite Denver Oak, Kronberg Beige, Pearl Grey Suedette, White Edelweiss

uni 08, uni 12 bridge®, uni 15 bridge® Höhe 18 cm	595	630	770	875	975	1170
uni 08, uni 12 bridge®, uni 15 bridge® Höhe 22 cm	680	715	870	1005	1115	1335
uni 08, uni 12 bridge®, uni 15 bridge® Höhe 26 cm	810	855	1040	1200	1335	1595
uni 20, uni 22 bridge® Höhe 26 cm	810	855	1040	1200	1335	1595

Keine Sondermasse möglich.

**Wichtig: Bitte bei der Bestellung gewünschte Ausführung Bettrahmen ohne Kopfstück vermerken:**

**Ausführung Standard:** SF CLICK 3-seitig – Bettrahmen mit kopfseitiger Querverbindung ohne Bezug / ohne Holzoptik

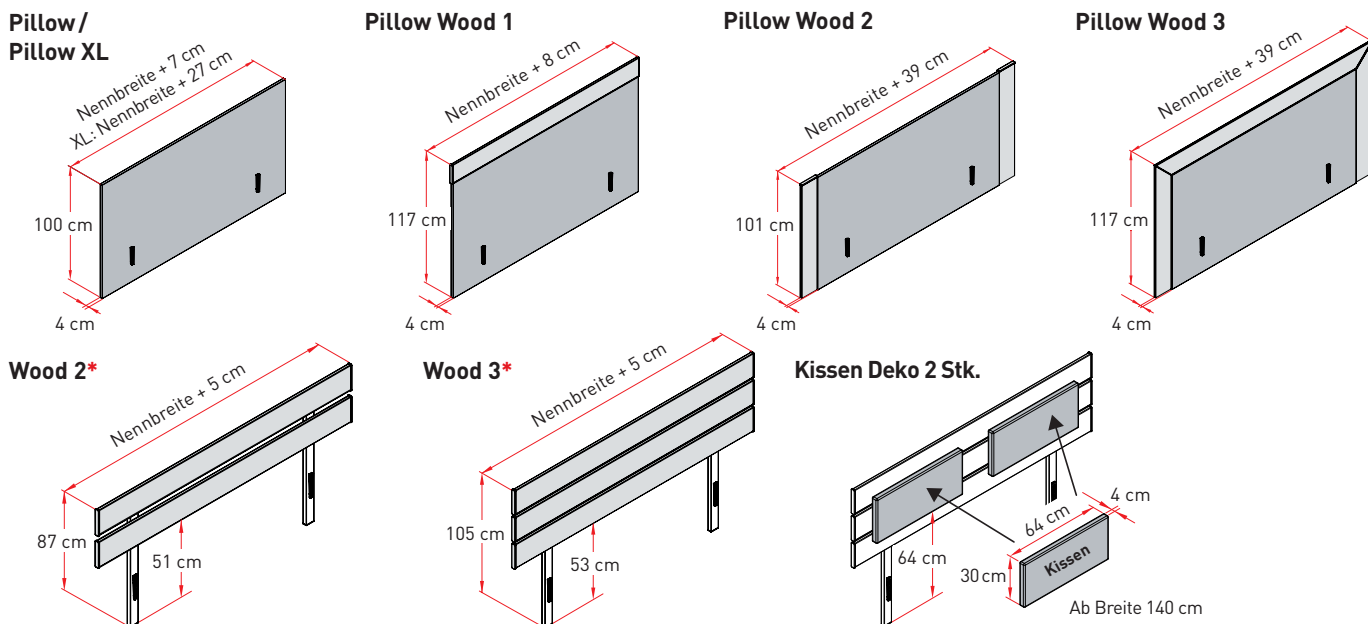
**Ausführung optional** SF CLICK 4-seitig – rundum kompletter Bettrahmen mit Stoffbezug oder Holzoptik gegen Aufpreis:

### Optional gegen Aufpreis

Swissflex® CLICK Bettrahmen (ohne Kopfstück) 4-seitig in Stoffgruppe 1 / 2 oder Holzoptik	160
--	-----

## Kopfstücke für Bettrahmen

Alle Kopfstücke können für alle Swissflex Unterfederungen freistehend auf Standardfüssen/Design-Füssen (ohne Bettrahmen) verwendet werden.



\* Nur möglich mit Bettrahmen in Standard-Gesamthöhe 36 cm (nicht möglich in Verbindung mit Gesamthöhe 41 / 46 cm)

### Stoffgruppe 1 NEU

Cozy, Curly, Face, Future, Jacquard, Jersey, Leatherlook, Nature, Pepper, Secret

#### In Kombination mit Holzoptik

Anthracite Metallic, Washed Oak Grey, Gold Craft Oak, Graphite Denver Oak, Kronberg Beige, Pearl Grey Suedette, White Edelweiss

		1-teilig					
		90	100	120	140	160/180	200
	<b>Pillow / Pillow XL</b> (Stoff) Kopfstück-Höhe 100 cm	535	565	590	635	670	715
	<b>Pillow Wood 1</b> (Stoff/Holzoptik) Kopfstück-Höhe 117 cm	755	800	810	865	925	970
	<b>Pillow Wood 2</b> (Stoff/Holzoptik) Kopfstück-Höhe 101 cm	755	800	810	865	925	970
	<b>Pillow Wood 3</b> (Stoff/Holzoptik) Kopfstück-Höhe 117 cm	785	825	835	890	950	1000

### Stoffgruppe 2 NEU

Felt, Fusion, Nevada, Oxford

#### In Kombination mit Holzoptik

Anthracite Metallic, Washed Oak Grey, Gold Craft Oak, Graphite Denver Oak, Kronberg Beige, Pearl Grey Suedette, White Edelweiss

	<b>Pillow / Pillow XL</b> (Stoff) Kopfstück-Höhe 100 cm	590	625	650	700	745	785
	<b>Pillow Wood 1</b> (Stoff/Holzoptik) Kopfstück-Höhe 117 cm	830	875	890	950	1005	1070
	<b>Pillow Wood 2</b> (Stoff/Holzoptik) Kopfstück-Höhe 101 cm	830	875	890	950	1005	1070
	<b>Pillow Wood 3</b> (Stoff/Holzoptik) Kopfstück-Höhe 117 cm	860	900	925	975	1045	1100

### Kopfstücke Wood Holzoptik

Anthracite Metallic, Washed Oak Grey, Gold Craft Oak, Graphite Denver Oak, Kronberg Beige, Pearl Grey Suedette, White Edelweiss

	<b>Wood 2</b> (Holzoptik) Kopfstück-Höhe 87 cm	325	340	360	375	405	425
	<b>Wood 3 (ohne Kissen)</b> (Holzoptik) Kopfstück-Höhe 105 cm (ohne Kissen Deko)	405	425	445	465	490	510
	<b>Kissen Deko 2 Stk.</b> (Stoff) Für Kopfstück Wood 3 <b>Stoffgruppe 1</b>	-	-	-	145	145	145
	<b>Kissen Deko 2 Stk.</b> (Stoff) Für Kopfstück Wood 3 <b>Stoffgruppe 2</b>	-	-	-	165	165	165

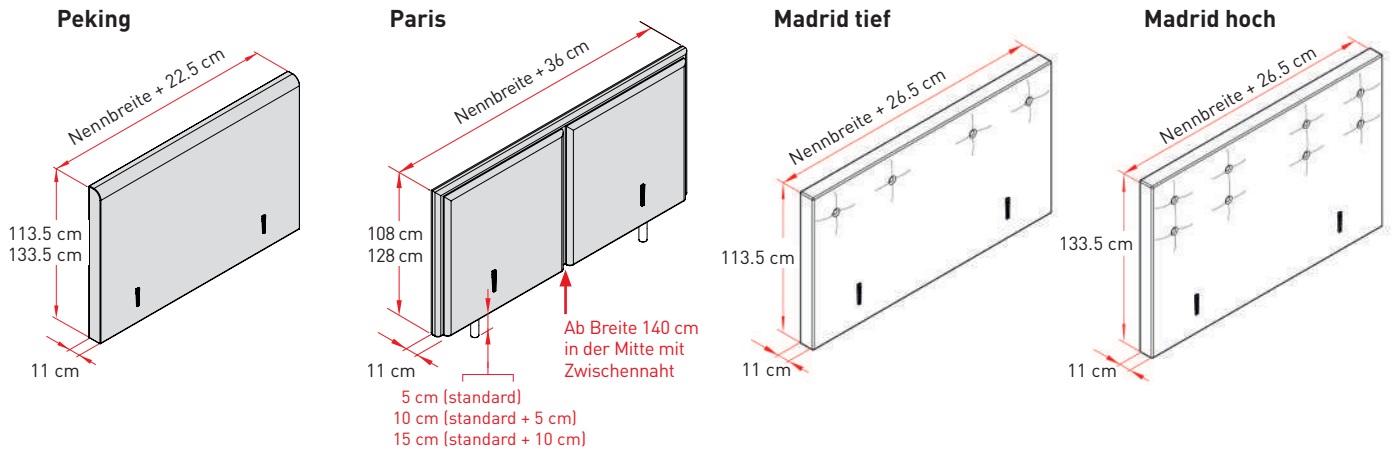
Keine Sondermasse möglich.

### Kopfstück-Befestigung

	Für Unterfederungen auf Füßen. (Bitte bei der Bestellung Typ Unterfederung angeben.)	135
--	--	-----

## Kopfstücke für Bettrahmen

Alle Kopfstücke können für alle Swissflex Unterfederungen freistehend auf Standardfüßen/Design-Füssen (ohne Bettrahmen) verwendet werden.




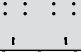


### Stoffgruppe 1 NEU

Cozy, Curly, Face, Future, Jacquard, Jersey, Leatherlook, Nature, Pepper, Secret

\* Breite 80–120 cm Polsterung nicht zweigeteilt

\*\* Ab Breite 140 cm Polsterung in der Mitte mit Zwischennaht

		1-teilig					
		90	100	120	140	160/180	200
	<b>Peking</b> Kopfstück-Höhe 113.5 oder Kopfstück-Höhe 133.5 cm	685	745	805	860	935	1000
	* <b>Paris</b> Kopfstück-Höhe 108 oder Kopfstück-Höhe 128 cm	805	860	925	975	1050	1115
	<b>Madrid tief</b> Kopfstück-Höhe 113.5 cm	925	975	1040	1095	1165	1235
	<b>Madrid hoch</b> Kopfstück-Höhe 133.5 cm	925	975	1040	1095	1165	1235

### Stoffgruppe 2 NEU

Felt, Fusion, Nevada, Oxford

\* Breite 80–120 cm Polsterung nicht zweigeteilt

\*\* Ab Breite 140 cm Polsterung in der Mitte mit Zwischennaht

	<b>Peking</b> Kopfstück-Höhe 113.5 oder Kopfstück-Höhe 133.5 cm	925	975	1040	1095	1165	1235
	* <b>Paris</b> Kopfstück-Höhe 108 oder Kopfstück-Höhe 128 cm	1040	1095	1155	1210	1280	1350
	<b>Madrid tief</b> Kopfstück-Höhe 113.5 cm	1155	1210	1270	1330	1400	1465
	<b>Madrid hoch</b> Kopfstück-Höhe 133.5 cm	1155	1210	1270	1330	1400	1465

Keine Sondermasse möglich.  
Bitte Matratzen separat bestellen.