

Wir machen Ihr Zuhause

MÖBEL SUTTER AG

Modell: 5522
Typenliste

www.moebelsutter.ch

6432 Rickenbach SZ



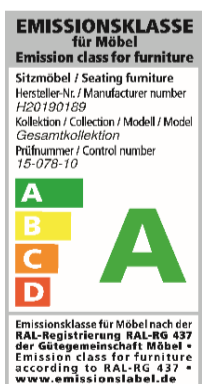
Bett 180 x 200, Hussenoptik glatt, Gleiter



...das geprüfte Möbel



Longlife
by 3C Care

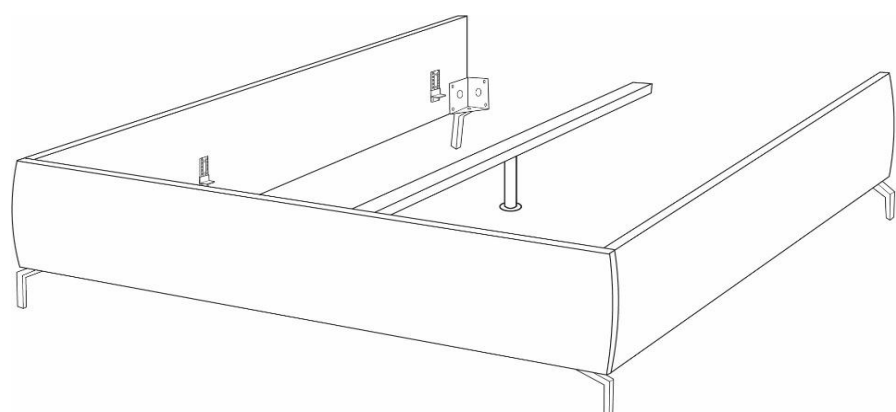


Emissionsklasse für Möbel nach der RAL-Registrierung RAL-RG 437 der Gütegemeinschaft Möbel • Emission class for furniture according to RAL-RG 437 • www.emissionslabel.de

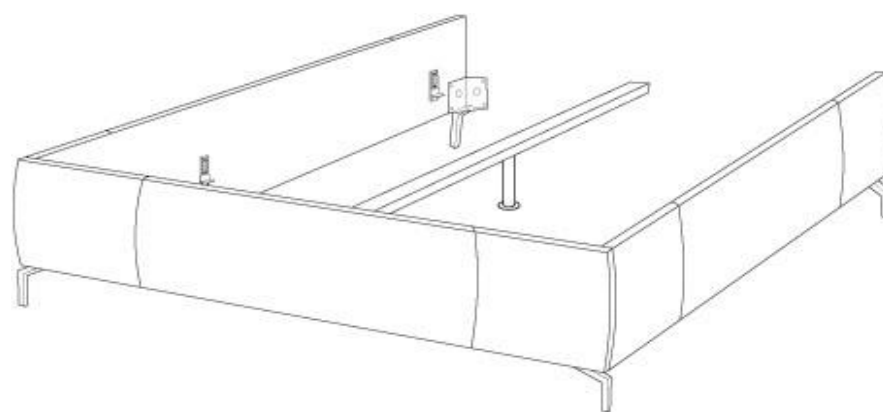
Modell: 5522

Aufbau und Bestellhinweise

- Kopfteil:** Standardausführung hinten unecht mit Spannstoff bezogen.
Gegen Aufpreis von hinten in Echtbezug möglich.
Aus ergonomisch geformtem PUR-Schaumstoff (mind. RG 25). Abdeckung aus Wattevlies.
Weicher, lockerer Polsteraufbau, bei dem eine modellbedingte oder gestalterisch gewünschte Wellenbildung der Bezüge warentypisch ist.
- Fuß- & Seitenteil:** In Hussenverarbeitung, Befestigung durch Klett, Hussen sind nicht waschbar
Standardausführung mit einer Husse in glatter Optik.
Gegen Aufpreis mit einer Husse in Biesen Optik möglich.
Tragende Teile des Gestells aus Massivholz und Holzwerkstoffen, Fläche mit Polserpappe verblendet.
- Seitenlänge:** Standardausführung in der Länge 200 cm.
Gegen Aufpreis mit einer Überlänge von 220 cm möglich
- Dekostoff** Das Modell kann in Dekostoff bestellt werden. Diese werden nicht auf Rapport verarbeitet.
Die Preise entnehmen Sie bitte der PG 6 bzw. der PG 10.
- Sonstiges:** Alle Betten werden mit einem Mittelsteg ausgeliefert.
Die Betten werden in zwei Collis ausgeliefert. Colli 1: Kopfteil / Colli 2: Fuß- und Seitenteil
- Polsterbett ohne Federholzrahmen und Matratze
Alle verwendeten Materialien entsprechen den Anforderungen der DGM laut RAL GZ 430.
- Alle in der Preisliste genannten Werte sind ca. Maße in Zentimeter, ermittelt nach üblicher Messmethode (s. RAL-GZ 430) und im unbenutzten Neuzustand.
Änderungen in Form, Farbe und Konstruktion im Rahmen des technischen Fortschritts behalten wir uns vor.
- Nahtverteilung:** Die Nahtverteilung kann bei Stoff-oder Lederverarbeitung unterschiedlich ausfallen.
Die Verarbeitung von Zier-, Kapp- oder Doppelnähten kann in den Stoff- oder Ledervarianten unterschiedlich ausfallen.



Nahtverteilung bei Stoffverarbeitung



Nahtverteilung bei Lederverarbeitung

Modell: 5522

Fußauswahl



697 (12 cm)
702 (15 cm)
283 (18 cm)
Chrom glänzend



370 (12 cm)
704 (15 cm)
300 (18 cm)
Chrom matt



245 (12 cm)
346 (15 cm)
284 (18 cm)
Schwarz matt



386 (12 cm)
387 (15 cm)
392 (18 cm)
Gold glänzend



882 (12 cm)
883 (15 cm)
286 (18 cm)
Holz-Metall
Eiche geölt

Hinweise Füße:

Metallfuß gold glänzend:

Holz-Metallfuß Eiche geölt:

Achtung! Für den Metallfuß gold glänzend berechnen wir einen Aufpreis!

Achtung! Für den Holz-Metallfuß Eiche geölt berechnen wir einen Aufpreis!



781 (12 cm)
782 (15 cm)
480 (18 cm)
Chrom glänzend



799 (12 cm)
798 (15 cm)
482 (18 cm)
Chrom matt



237 (12 cm)
236 (15 cm)
481 (18 cm)
Schwarz matt



974 (12 cm)
975 (15 cm)
976 (18 cm)
Holzfuß
Eiche geölt



974 (12 cm)
975 (15 cm)
976 (18 cm)
Holzfuß
Buche schwarz



Gleiter (7 cm)

Hinweise Füße:

Holzfuß Eiche geölt:

Holzfuß Buche schwarz:

Achtung! Für den Holzfuß Eiche geölt berechnen wir einen Aufpreis!

Achtung! Für den Holzfuß Buche schwarz berechnen wir einen Aufpreis!

Gegen Aufpreis:

umlaufender Sockel in Schwarz (12 cm)



Modell: 5522

Außenmaße:

Kopfteil / Gesamtbreite:

200er : 238 cm

180er : 218 cm

160er : 198 cm

140er : 178 cm

Liegefläche:

200er : 200x200 cm

180er : 200x180 cm

160er : 200x160 cm

140er : 200x140 cm

Fuß- / Bettseitenhöhe:

18 cm : 49 cm

15 cm : 46 cm

12 cm : 43 cm

7 cm : 38 cm

Fuß- / Kopfteilhöhe:

18 cm : 111 cm

15 cm : 108 cm

12 cm : 105 cm

7 cm : 100 cm

Seitenteil / Länge:

Länge 200 : 236 cm

Überlänge 220 : 256 cm

Fußteil / Breite:

200er : 221 cm

180er : 201 cm

160er : 181 cm

140er : 161 cm

Innenmaße:

Beim Fuß- & Seitenteil Classic (31 cm) ist die Einlegetiefe in sieben verschiedenen Höhen verstellbar.

Achtung!

In Kombination mit dem Fuß 'Gleiter 7cm' ist die unterste Einlegetiefe (25,5cm) nicht nutzbar.

Höhe: 31 cm

Einlegetiefe:

10,5 cm

13 cm

15,5 cm

18 cm

20,5 cm

23 cm

25,5 cm

Zum sicheren Fixieren der Lattenroste werden serienmäßig vier Distanzhülsen und Schrauben mitgeliefert.