

Modell: 1313

Stand 04/2024

## Typenliste



3-Sitzer mit 2 Armlehnen + 1-Sitzer mit Armlehne links - 1-Sitzer mit Armlehne rechts



3-Sitzer mit 2 Armlehnen + 1-Sitzer mit Armlehne links - 1-Sitzer mit Armlehne rechts



Relaxfunktion



[www.blauer-engel.de/uz148](http://www.blauer-engel.de/uz148)



Longlife by 3C Care

## **Modell: 1313**

### **Modellcheckliste**

---

#### **Damit Sie keine unserer Auswahlmöglichkeiten vergessen...**

Nutzen Sie diese Modellcheckliste, um mit Ihrem Kunden alle Optionen zu besprechen.

#### **Ein absolutes Muss**

Folgende Auswahlmöglichkeiten müssen bei diesem Modell berücksichtigt werden (bei der Bestellung unbedingt mit angeben):

Sitzausführung

Armlehnen

Füße

#### **Funktionen**

Haben Sie Ihrem Kunden die Vorteile von folgenden Funktionen erläutert?

teilmotorische Relaxfunktion

vollmotorische Relaxfunktion

#### **Zubehör**

Haben Sie Ihren Kunden über die Auswahl unserer Zubehörartikel informiert?

Hocker

Hockerbank

Kissen

**Modell: 1313**



## **Aufbau und Bestellhinweise**

---

**Gestell:** Tragende Teile des Gestells aus Massivholz und Holzwerkstoffen, Flächen mit Polsterpappe verblendet.

**Sitz:** Unterfederung mit dauerelastischen Stahl-Wellenfedern und einer oberseitigen Abdeckung.

**Soft:** Sitz aus PUR-Schaum (mind. RG 35), schichtweise aufgebaut in verschiedenen Stärken und Härten aufeinander abgestimmt. Sitz abgedeckt mit Wattevlies.  
(Abbildung siehe „Querschnitte und Bestellhinweise“)



**Federkern:** Federkernsitz aus gezogenem Federstahldraht (außer Hocker). Sitz abgedeckt mit Textilvlies, PUR-Schaum (mind. RG 35) und Wattevlies.  
(Abbildung siehe „Bestellhinweise und Querschnitte“)



**Rücken:** Rücken aus ergonomisch geformten Schaumstoff (mind. RG 25). Abdeckung aus Wattevlies.  
Die Rückenspannteile sind im Stoff echt bezogen, in Leder gegen Aufpreis lieferbar.

**Polsterung:** Weicher, lockerer Polsteraufbau, bei dem eine modellbedingte oder gestalterisch gewünschte Wellenbildung der Bezüge sowie Sitzabdrücke warentypisch sind. Die Polsterung wird sich der Körperform anpassen bzw. die Sitzfestigkeit leicht nachlassen. Geringfügige Unterschiede in der Sitzhärte bei Anbaugruppen sind konstruktionsbedingt und daher kein Beanstandungsgrund.

**Maße:** Gesamthöhe: **109 cm**  
Tiefe: **96-173 cm**  
Sitzhöhe: **47 cm**  
Sitztiefe: **56-107 cm**

## Modell: 1313

### Bestellhinweise und Querschnitte

#### Sonstiges:

Alle verwendeten Materialien entsprechen den Anforderungen der DGM laut RAL GZ 430. Die Nahtverteilung kann bei Stoff-, Leder- oder Kunstlederverarbeitung unterschiedlich ausfallen.

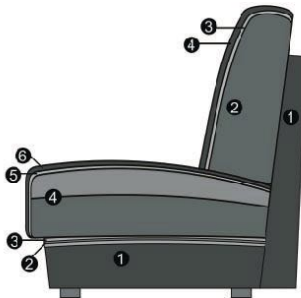
Ein Abzeichnen bei Steppmatten und Kissen ist design- oder konstruktionsbedingt. Die Verarbeitung von Zier-, Kapp- oder Doppelnähten kann in den Stoff-, Leder- oder Kunstledervarianten unterschiedlich ausfallen.

Kappnaht: Die Garnfarbe ist dem jeweiligen Bezugsmaterial und dessen Farbe angepasst. Alle Rückenspannteile werden standardmäßig im jeweiligen Originalbezug geliefert. In Leder gegen Mehrpreis lieferbar. Materialbezogene Hinweise finden Sie in unseren Stoff- und Lederlaschen auf der Rückseite bei den einzelnen Stoffen und Lederqualitäten.

Alle in der Preisliste genannten Werte sind ca. Maße in Zentimeter, ermittelt nach üblicher Messmethode (s. RAL GZ 430) und im unbenutzten Neuzustand.

Bitte beachten Sie, dass bei sehr legere gepolsterten Polstermöbeln im Zuge der Nutzung insbesondere in der Sitzhöhe und Sitztiefe erkennbare Maßabweichungen zu den hier angegebenen Maßen auftreten können. Änderungen in Form, Farbe und Konstruktion im Rahmen des technischen Fortschritts behalten wir uns vor.

#### Sitz: Soft / Rücken: Soft



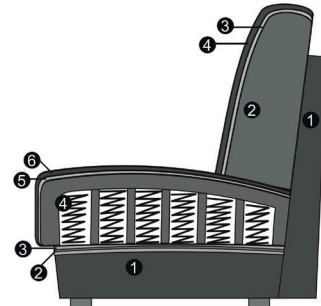
#### Sitz

1. Gestell
2. Wellenunterfederung
3. Abdeckung der Wellenfeder
4. Sandwichaufbau (fest markierter Sitz)
5. Abdeckung aus Watte
6. Bezugsmaterial

#### Rücken

1. Gestell
2. Schaum (fester Rücken)
3. Abdeckung aus Watte
4. Bezugsmaterial

#### Sitz: Federkern / Rücken: Soft



#### Sitz

1. Gestell
2. Wellenunterfederung
3. Abdeckung der Wellenfeder
4. Federkern (fest markierter Sitz)
5. Abdeckung aus Watte
6. Bezugsmaterial

#### Rücken

1. Gestell
2. Schaum (fester Rücken)
3. Abdeckung aus Watte
4. Bezugsmaterial

## Modell: 1313

### Feincord

---

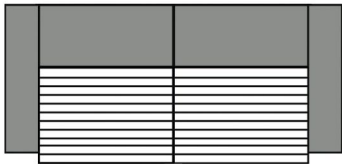
#### Bezug Feincord:

#### Modell auch in Feincord lieferbar.

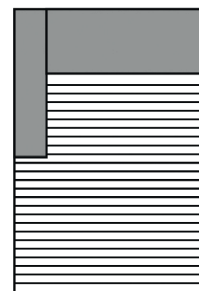
Die Preise entnehmen Sie bitte der Preisgruppe 2. Der Fadenverlauf weicht bei Einzelelementen ab.

Dies ist nur ein Auszug! Die Typenauswahl entnehmen Sie bitte dem Typenplan des gewünschten Modells.

#### Fadenverlauf bei Feincord siehe Piktogrammbeispiel:



3-Sitzer mit 2 Armlehnen



Longchair

Modell: 1313



## Armlehnen- und Fußauswahl

Bitte geben Sie **IMMER** die gewünschte Armlehne an, ein Armlehnenmix ist nicht möglich!



Armlehne F

Armlehne G  
(klappbar)

Armlehne H

Armlehne J

Armlehne K  
(klappbar)

Armlehne L  
(klappbar)

### Hinweise Armlehnen:

Armlehne F: Gesamtbreite ca. 31 cm, Stellbreite ca. 28 cm (liegt 3 cm auf der Sitzfläche auf).  
Armlehne G: Gesamtb. ca. 31 cm, Stellb. ca. 28 cm (liegt 3 cm auf der Sitzfläche auf - klp g. Aufpreis).  
Armlehne H: Gesamtbreite ca. 25 cm, Stellbreite ca. 18 cm (liegt 7 cm auf der Sitzfläche auf).  
Armlehne J: Gesamtbreite ca. 23 cm, Stellbreite ca. 19 cm (liegt 4 cm auf der Sitzfläche auf).  
Armlehne K: Gesamtb. ca. 23 cm, Stellb. ca. 19 cm (liegt 4 cm auf der Sitzfläche auf - klp g. Aufpreis).  
Armlehne L: Gesamtb. ca. 25 cm, Stellb. ca. 18 cm (liegt 7 cm auf der Sitzfläche auf - klp g. Aufpreis).

Füße können konstruktionsbedingt in der Breite und Größe pro Type unterschiedlich ausfallen!



**701**  
Metallfuß  
Chrom glänzend

**274**  
Metallfuß  
Schwarz matt

**173**  
Metallfuß  
Aluminium  
glänzend

**148**  
Holzfuß

**Gleiter**

### Hinweise Füße:

701 oder 274: Fußauswahl unter Armlehne F, G, sowie Garnitur und Hocker.  
173 oder 148: Fußauswahl unter Armlehne H, L, sowie Garnitur und Hocker.  
Gleiter: Fußauswahl unter Armlehne J und K. Bitte wählen Sie einen hohen Garniturfuß aus!  
Holzfuß-Farbe: Die Holzfußfarben entnehmen Sie bitte der Holzmusterkarte (inkl. Sonderfarbton Eiche geölt)!  
Für den Holzfuß Eiche geölt berechnen wir einen Aufpreis!

**Modell: 1313**

## Funktionen

### Relaxfunktion teilmotorisch:

Sie können das Fußteil zur Verlängerung der Beinauflage sowie den Neigungswinkel des Rückens per Knopfdruck auf Ihre Idealposition einstellen. Zudem verfügt Ihre Garnitur über eine Verstellmöglichkeit des Kopfteils (manuell). Der eingebaute Rasterbeschlag ermöglicht Ihnen dieses durch leichtes Ziehen ebenfalls auf Ihre ganz individuellen Wünsche einzustellen.

### Relaxfunktion vollmotorisch:

Bei der vollmotorischen Funktion verstellen Sie den Sitz, den Rücken und das Kopfteil motorisch per Knopfdruck.

Elemente mit einer teilmotorischen / vollmotorischen Verstellung sind mit Schaltern versehen. Die Schalter befinden sich an der Armlehenseite (bei Typen mit Armlehne) oder davorstehend, linksseitig (bei Typen ohne Armlehne) jeweils seitlich am Sitzkissen.

**Achtung! Das Stellmaß zur Wand verändert sich bei der Relaxfunktion. Die Elemente mit Funktion müssen ca. 15 cm von der Wand gestellt werden.**

Die jeweilige Bedienungsanleitung liegt dem Möbel bei.



„Buchlese-Position“



Relaxposition

## Modell: 1313

### Bestellhinweise

#### Kombinationsmöglichkeiten:

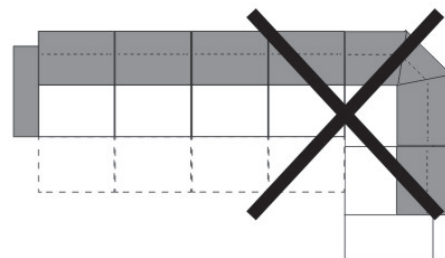
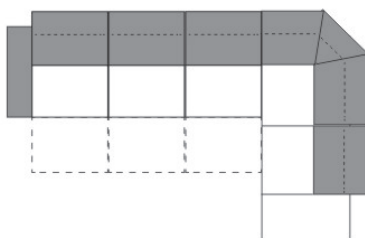
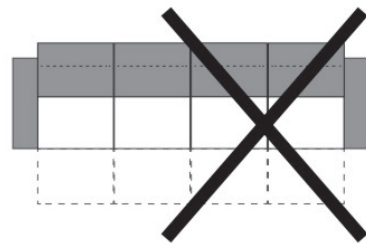
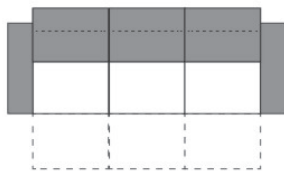
Ein direktes Zusammenstellen von festen Einzeltypen (3-, 2,5-, 2-Sitzer) und Einzeltypen, die für eine Relaxfunktion ausgelegt sind (Sitzraster 62,5, 74, 82) ist nicht möglich. Diese Elemente haben eine unterschiedliche Gestellbasis, die nicht miteinander kombinierbar ist. Eine Kombination dieser Elemente in einer Garnitur ist nur dann stellbar, wenn die Elemente mit einem Basistypen (z.B. Spitzeckteil, Segmentecke, etc.) verbunden werden.

Bitte beachten Sie bei Ihrer Planung, dass **maximal drei Elemente**, die für eine Relaxfunktion ausgelegt sind (Sitzraster 62,5, 74, 82), **aneinander gereiht werden dürfen!** **Bei mehr als 3 Elementen, ob mit oder ohne Relaxfunktion, besteht Kippgefahr!**

Ein Einsetzen des Universalstützfußes ist aus konstruktionsgründen ebenfalls nicht möglich. Bitte berücksichtigen Sie die Hinweise bei der Planung Ihrer Garnitur!

#### Stützfüße:

Bitte berücksichtigen Sie, dass die Elemente mit den Sitzrastern 82, 74 und 62,5 über zusätzliche zurückgesetzte schwarze Stützfüße verfügen! Diese sind unter den Elementen sichtbar, tragen jedoch nicht zur Standsicherheit bei!

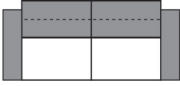


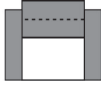


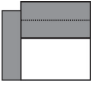
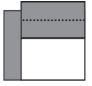
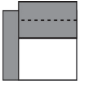
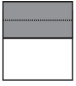
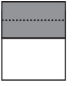
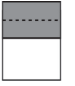


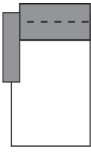

**Modell: 1313**

**Alle Artikel auf einen Blick**

(ohne Typen mit Funktion und Zubehör)

| Einzelelemente mit 2 Armlehnen  |   |   |   |  |  |
|---|---|---|---|--|--|
|  |  |  |  |  |  |
| 3-Sitzer mit 2 Armlehnen  | 2,5-Sitzer mit 2 Armlehnen  | 2-Sitzer mit 2 Armlehnen  | 1-Sitzer mit 2 Armlehnen  |  |  |
| 164 cm + 2 AL   | 148 cm + 2 AL   | 125 cm + 2 AL   | 50 cm + 2 AL  |  |  |

| Einzelelemente für Relaxfunktion mit AL links / rechts                            |   |   | Einzelelemente für Relaxfunktion ohne Armlehnen                                   |   |   |
|---|---|---|---|---|---|
|  |  |  |  |  |  |
| 1,5-Sitzer mit Armlehne links / rechts  | 1,5-Sitzer medium mit Armlehne links / rechts                                     | 1-Sitzer mit Armlehne links / rechts  | 1,5-Sitzer ohne Armlehnen   | 1,5-Sitzer medium ohne Armlehnen  | 1-Sitzer ohne Armlehne  |
| 82 cm + AL  | 74 cm + AL  | 62,5 cm + AL  | 82 cm   | 74 cm   | 62,5 cm   |

| Basiselemente   |   |  |  |  |  |
|---|---|--|--|--|--|
|  |  |  |  |  |  |
| Longchair mit Armlehne links / rechts   | Longchair groß mit Armlehne links / rechts  |  |  |  |  |
| AL + 74 x 166 cm  | AL + 82 x 166 cm  |  |  |  |  |

|  |  |  |  |  |  |
|--|--|--|--|--|--|
|  |  |  |  |  |  |
|  |  |  |  |  |  |
|  |  |  |  |  |  |

|  |  |  |  |  |  |
|--|--|--|--|--|--|
|  |  |  |  |  |  |
|  |  |  |  |  |  |
|  |  |  |  |  |  |