

Modell: 2670 2.0

Stand 04/2024

Typenliste



Longchair mit Armlehne links - 2,5-Sitzer ohne Armlehnen - Eckelement + 1-Sitzer + Abschlussteil rechts



3-Sitzer - 2,5-Sitzer



3-Sitzer mit Armlehne links - Eckelement + 1-Sitzer mit Abschlussteil rechts



www.blauer-engel.de/uz148



Longlife by 3C Care

Modell: 2670 2.0

Modellcheckliste

Damit Sie keine unserer Auswahlmöglichkeiten vergessen...

Nutzen Sie diese Modellcheckliste, um mit Ihrem Kunden alle Optionen zu besprechen.

Ein absolutes Muss

Folgende Auswahlmöglichkeiten müssen bei diesem Modell berücksichtigt werden (bei der Bestellung unbedingt mit angeben):

Sitzausführung

Sitzhöhe

Armlehnen

Füße

Nahtvariante

Funktionen

Haben Sie Ihrem Kunden die Vorteile von folgenden Funktionen erläutert?

Komfortbett mit Stauraum

Querschläfer

Stauraum

teilmotorische Schlaffunktion

Zubehör

Haben Sie Ihren Kunden über die Auswahl unserer Zubehörartikel informiert?

Hocker

Hockerbank

Kissen

Kopfstütze



Aufbau und Bestellhinweise

Gestell: Tragende Teile des Gestells aus Massivholz und Holzwerkstoffen, Flächen mit Polsterpappe verblendet.

Sitz: Unterfederung mit dauerelastischen Stahl-Wellenfedern und einer oberseitigen Abdeckung.

Variante 1: Feste Sitzkissen mit einem PUR-Schaum Kern (mind. RG 35). Dieser ist schichtweise aufgebaut in verschiedenen Höhen und Härten aufeinander abgestimmt. Sitz abgedeckt mit Wattevlies.
(Abbildung siehe „Querschnitte und Bestellhinweise“)



Variante 2: Feste Sitzkissen mit einem Federkern (FK) aus gezogenem Federstahldraht (außer Hocker), abgedeckt mit Textilvlies, PUR-Schaum (mind. RG 35) und Wattevlies.
(Abbildung siehe „Querschnitte und Bestellhinweise“)



Variante 3: Punktelastischer Tonnentaschenfederkernsitz (TTFK) aus gezogenem Federstahldraht (außer Hocker), abgedeckt mit Textilvlies, Schaum (mind. RG 35) und Wattevlies.
(Abbildung siehe „Querschnitte und Bestellhinweise“)



Rücken: Fest markierte Rückenkissen mit einem Inlett (befüllt mit hochwertigen Füllstoffen) und einer Abdeckung aus Wattevlies.

Polsterung: Eine besonders legere Polsterung zeichnet sich durch eine sehr weiche / softige Oberfläche aus. Die Bezüge zeigen im Neuzustand ein ausgeprägtes Wellenbild, das design- und konstruktionsbedingt gewollt ist. Die Polsterung wird sich der Körperform anpassen bzw. die Sitzfestigkeit leicht nachlassen. Geringfügige Unterschiede in der Sitzhärte bei Anbaugruppen sind konstruktionsbedingt und daher kein Beanstandungsgrund.

Kammerkissen: Dieses Modell ist mit hochwertigen Kammerkissen ausgestattet. Das Füllmaterial wird innerhalb der Kissen in Kammern gehalten, damit es sich nicht verschiebt. Je nach Art und Stärke des Bezugsmaterials können sich sowohl die Kammern als auch das Füllmaterial mal mehr, mal weniger abzeichnen.

Modell: 2670 2.0

Aufbau und Bestellhinweise

Sonstiges:

Alle verwendeten Materialien entsprechen den Anforderungen der DGM laut RAL GZ 430. Die Nahtverteilung kann bei Stoff-, Leder- oder Kunstlederverarbeitung unterschiedlich ausfallen. Die Abzeichnung bei Steppmatten und Kissen sind design- oder konstruktionsbedingt.

Die Verarbeitung von Zier-, Kapp- oder Doppelnähten kann in den Stoff-, Leder- oder Kunstledervarianten unterschiedlich ausfallen.

Alle Rückenspannteile werden standardmäßig im jeweiligen Originalbezug geliefert. Materialbezogene Hinweise finden Sie in unseren Stoff- und Lederlaschen auf der Rückseite bei den einzelnen Stoffen und Lederqualitäten.

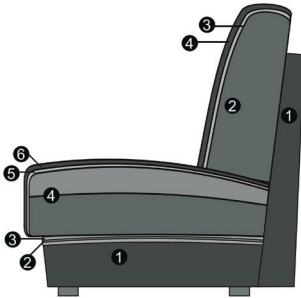
Alle in der Preisliste genannten Werte sind ca. Maße in Zentimeter, ermittelt nach üblicher Messmethode (s. RAL GZ 430) und im unbenutzten Neuzustand.

Bitte beachten Sie, dass bei sehr legere gepolsterten Polstermöbeln im Zuge der Nutzung insbesondere in der Sitzhöhe und Sitztiefe erkennbare Maßabweichungen zu den hier angegebenen Maßen auftreten können. Änderungen in Form, Farbe und Konstruktion im Rahmen des technischen Fortschritts behalten wir uns vor.

Modell: 2670 2.0

Querschnitte und Bestellhinweise

Sitz: Sandwichaufbau / Rücken: Schaum



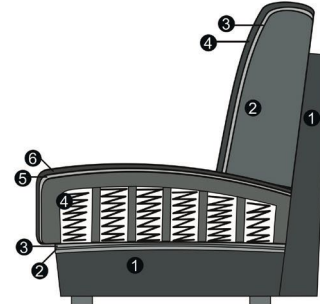
Sitz

1. Gestell
2. Wellenunterfederung
3. Abdeckung der Wellenfeder
4. Sandwichaufbau (fest markierter Sitz)
5. Abdeckung aus Watte
6. Bezugsmaterial

Rücken

1. Gestell
2. Schaum (fester Rücken)
3. Abdeckung aus Watte
4. Bezugsmaterial

Sitz: Federkern / Rücken: Schaum



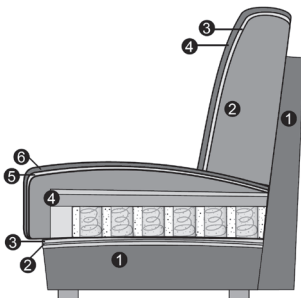
Sitz

1. Gestell
2. Wellenunterfederung
3. Abdeckung der Wellenfeder
4. Federkern (fest markierter Sitz)
5. Abdeckung aus Watte
6. Bezugsmaterial

Rücken

1. Gestell
2. Schaum (fester Rücken)
3. Abdeckung aus Watte
4. Bezugsmaterial

Sitz: TTFK / Rücken: Schaum



Sitz

1. Gestell
2. Wellenunterfederung
3. Abdeckung der Wellenfeder
4. Tonnentaschenfederkern (fest markierter Sitz)
5. Abdeckung aus Watte
6. Bezugsmaterial

Rücken

1. Gestell
2. Schaum (fester Rücken)
3. Abdeckung aus Watte
4. Bezugsmaterial

Modell: 2670 2.0



Armlehnen- und Nahtauswahl



Armlehne 1



Armlehne 2



Armlehne 3



Armlehne 4



Armlehne 5

Hinweise Armlehnen:

- Armlehne 1: Breite 19 cm (Armlehne steht bei Longchair 7 cm über)
Armlehne 2: Breite 12 cm (Armlehne schließt bei Longchair bündig ab)
Armlehne 3: Breite 22 cm (Armlehne steht bei Longchair 10 cm über)
Armlehne 3 ist flexibel in Verbindung mit dem Komfortbett und dem Longchair long mit Stauraum, sonst sind die Armlehnen fest!
Armlehne 4: Breite 26 cm (Armlehne steht bei Longchair 16 cm über)
Armlehne 5: Breite 24 cm (Armlehne steht bei Longchair 14 cm über)
-

Standard- naht



Standardnaht

Kontrastnaht

Kreuzstichoptik

Nahtauswahl:

Modell bestellbar mit drei verschiedenen Nähten (preisgleich)

Variante 1: Standardnaht

Variante 2: Kontrastnaht / Zweinadelnahtoptik abgesetzt in der Farbe beige - NUR möglich bei den Stoffen Arizona, Bison, Caballo, Cloud, Crown, Deluxe, Florida, Havanna, Matrix, Mono, Savanna, Style, Texas, Twice, Yelda und allen Lederqualitäten.

Variante 3: Kontrastnaht / Kreuzstichoptik

abgesetzt in der Farbe beige - NUR möglich bei den Stoffen Arizona, Bison, Caballo, Cloud, Crown, Deluxe, Florida, Havanna, Matrix, Mono, Savanna, Style, Texas, Twice, Yelda und allen Lederqualitäten.

Bei jeder Bestellung unbedingt angeben!

Bitte beachten Sie, dass wir bei Aufträgen ohne Hinweis auf die Nahtvariante grundsätzlich die Standardnaht bestätigen!

Modell: 2670 2.0



Fußauswahl



643 (SH 42 cm)
644 (SH 45 cm)
915 (SH 48 cm)
Holzfuß



747 (SH 42 cm)
748 (SH 45 cm)
916 (SH 48 cm)
Holzfuß



1858 (SH 42 cm)
1879 (SH 45 cm)
913 (SH 48 cm)
Holzfuß



893 (SH 42 cm)
192 (SH 45 cm)
710 (SH 48 cm)
Schwarz matt



223 (SH 42 cm)
222 (SH 45 cm)
709 (SH 48 cm)
Chrom matt



635 (SH 42 cm)
618 (SH 45 cm)
639 (SH 48 cm)
Chrom glänzend

Hinweise Füße:

1858 / 1879 / 913:

Nur unter den Armlehnen 1, 3, 4 und 5 möglich!

Holzfuß-Farbe:

Die Holzfußfarben entnehmen Sie bitte der Holzfarbtonkarte - inklusive Sonderfarbton Eiche geölt!

Holzfuß Eiche geölt:

Achtung! Für den Holzfuß Eiche geölt berechnen wir einen Aufpreis!



630 (SH 42 cm)
596 (SH 45 cm)
673 (SH 48 cm)
Chrom glänzend



001 (SH 42)
534 (SH 45)
288 (SH 48)
Aluminium
glänzend



869 (SH 42)
870 (SH 45)
364 (SH 48)
Schwarz matt



728 (SH 42)
729 (SH 45)
312 (SH 48)
Chrom glänzend



813 (SH 42)
814 (SH 45)
375 (SH 48)
Chrom matt



191 (SH 42)
365 (SH 45)
313 (SH 48)
Schwarz matt

Hinweise Füße:

728 / 729 / 312:

Nur unter den Armlehnen 1, 3, 4 und 5 möglich!

813 / 814 / 375:

Nur unter den Armlehnen 1, 3, 4 und 5 möglich!

191 / 365 / 313:

Nur unter den Armlehnen 1, 3, 4 und 5 möglich!

Modell: 2670 2.0



Fußauswahl



701 (SH 42)
722 (SH 45)
1108 (SH 48)
Chrom glänzend

274 (SH 42)
275 (SH 45)
1109 (SH 48)
Schwarz matt

506 (SH 42)
698 (SH 45)
1010 (SH 48)
Chrom glänzend

865 (SH 42)
866 (SH 45)
1011 (SH 48)
Schwarz matt

631 (SH 42 cm)
632 (SH 45 cm)
664 (SH 48 cm)
Chrom glänzend

1035 (SH 42 cm)
1036 (SH 45 cm)
1037 (SH 48 cm)
Schwarz matt

Hinweise Füße:

Metallkufe:

Die Kufe kann nur unter den Armlehnen montiert werden, daher wird bei Elementen wie Longchair, Longchair long, Longchair long maxi und Recamiere zusätzlich der Fuß 635/893 (SH 42 cm), 618/192 (SH 45 cm) oder 639/710 (SH 48 cm) montiert!

Die Kufe ist nur gegen Aufpreis lieferbar!

701/722/1108:

Nur unter den Armlehnen 1, 3, 4 und 5 möglich!

274/275/1109:

Nur unter den Armlehnen 1, 3, 4 und 5 möglich!

506/698/1010:

Nur unter den Armlehnen 1, 3, 4 und 5 möglich!

865/866/1011:

Nur unter den Armlehnen 1, 3, 4 und 5 möglich!

Modell: 2670 2.0

Universalstützfuß

Stützfuß: Aus einem Element mit einer Armlehne und 2 Füßen kann mithilfe der Universalstützfüße ein Baselement (mit 4 Füßen) werden!

Stützfüße möglich bei folgenden Elementen:

3-Sitzer / 2,5-Sitzer / 2-Sitzer / 2-Sitzer medium mit Armlehne links oder rechts

1,5-Sitzer / 1,5-Sitzer medium / 1-Sitzer / 1-Sitzer medium mit Armlehne links oder rechts

Zwei Elemente mit Funktion sind nicht mit den Stützfüßen kombinierbar!

Artikel bestehend aus 2 Universalstützfüßen, 2 Spaxschrauben und einer Montageanleitung.



Element mit Armlehne links -
Element mit Armlehne rechts -
möglich

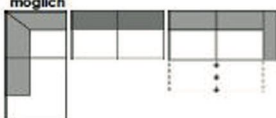


Element mit Armlehne links -
Element mit Armlehne rechts mit Funktion -
möglich

Universalstützfuß



Umbaecke links -
Element ohne Armlehne mit Funktion -
Element mit Armlehne rechts
möglich



Umbaecke links -
Element ohne Armlehne -
Element mit Armlehne rechts mit Funktion
möglich



Element mit Armlehne links mit Funktion -
Element mit Armlehne rechts mit Funktion -
NICHT möglich



Umbaecke links -
Element ohne Armlehne mit Funktion -
Element mit Armlehne rechts mit Funktion
NICHT möglich

Modell: 2670 2.0

Funktionen

Komfortbett mit Stauraum:

Beim Komfortbett mit Stauraum bestimmen Sie, welche Sitztiefe und -position Ihnen am liebsten ist. Heben Sie dazu die Sitzfläche leicht an und ziehen Sie diese nach vorne heraus. Die Rückenlehne bleibt gerade. Ein weiterer Clou: unter der aufklappbaren Sitzfläche befindet sich ein Stauraum mit genügend Platz für Decken oder Kissen. Sitztiefe (mit Kissen): 81 cm

Querschläfer:

Mit der Querschläfer-Funktion wächst Ihr Sofa auf XXL-Größe. Dazu ziehen Sie die Rollenschublade unter der Sitzfläche hervor. Die darin eingelassene Liegeflächen-Verbreiterung ziehen Sie anschließend leicht nach oben heraus und lassen das Polster sanft auf Sitzflächenhöhe einrasten. Fertig ist Ihre großzügige Liege-/Relaxlandschaft. Liegeflächen: 2,5-Sitzer ca. 160 x 122 cm, 2-Sitzer ca. 140 x 122 cm, 2-Sitzer medium ca. 120 x 122 cm

Achtung! Wird die Schlaffunktion in Leder bestellt, ist die Liegefläche mit neutralem Stoff bezogen!

Liegefläche bei Ledergarnituren auch in Leder möglich - gegen Aufpreis lieferbar!

Stauraum:

Die gesamte Sitzfläche lässt sich nach oben aufklappen. Der integrierte Bettkasten bietet reichlich Platz für Decken oder Kissen. Dank des eingebauten, belüfteten Bettkastens ist Ihre Sitzlandschaft immer aufgeräumt.



Komfortbett mit Stauraum



Querschläfer



Stauraum

Modell: 2670 2.0

Funktionen

Teilmotorische Schlaffunktion:

Mit der teilmotorischen Schlaffunktion wird Ihr Longchair zum Schlafplatz. Per Handschalter können Sie die Liegefläche nach vorne gleiten lassen, dabei senkt sich das Rückenteil ab. Diese Funktion bietet Ihnen die Möglichkeit in eine bequeme, fast waagerechte Schlafposition zu kommen!



teilmotorische Schlaffunktion

Modell: 2670 2.0

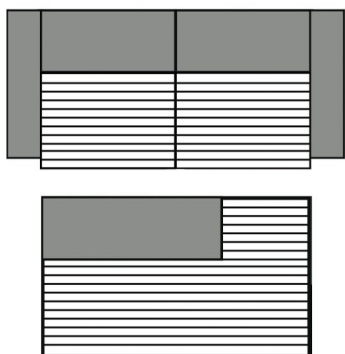
Cord

Modell auch in Cord (PG Cord) lieferbar.

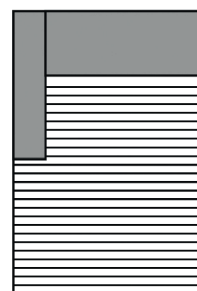
Auf der Auftragsbestätigung wird PG Cord bestätigt. Die Preise entnehmen Sie bitte der Preisgruppe 6. **Fadenverlauf bei Cord siehe Picto.**

Nicht jedes Modell hat die abgebildeten Typen oder andere Typen. Dies ist NUR ein Auszug!

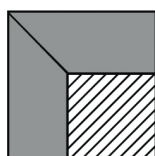
Die Typenauswahl entnehmen Sie bitte dem Typenplan des gewünschten Modells.



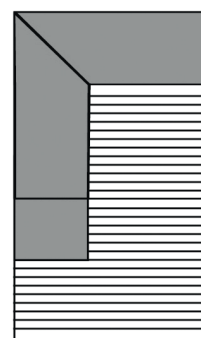
3-Sitzer/1-Sitzer+Abschlussstück etc.



Longchair



Spitz-Ecke

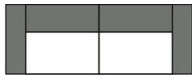

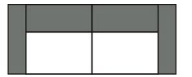
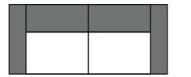
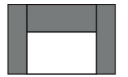
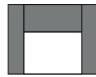


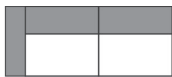
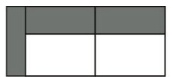
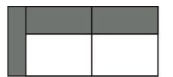
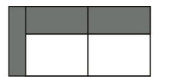


Umbauecke / Eckelement + 1-Sitzer mit Abschlussstück

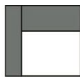

Modell: 2670 2.0

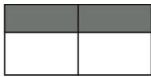
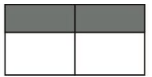
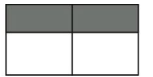
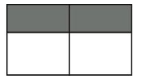
Alle Artikel auf einen Blick



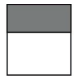

(ohne Typen mit Funktion und Zubehör)

Einzelelemente mit zwei Armlehnen					
					
3-Sitzer mit 2 Armlehnen	2,5-Sitzer mit 2 Armlehnen	2-Sitzer mit 2 Armlehnen	2-Sitzer medium mit 2 Armlehnen	Loveseat mit 2 Armlehnen	1-Sitzer medium mit 2 Armlehnen
180 cm + 2 AL	160 cm + 2 AL	140 cm + 2 AL	120 cm + 2 AL	80 cm + 2 AL	60 cm + 2 AL

Einzelelemente mit Armlehne links / rechts					
					
3-Sitzer mit Armlehne links / rechts	2,5-Sitzer mit Armlehne links / rechts	2-Sitzer mit Armlehne links / rechts	2-Sitzer medium mit Armlehne links / rechts	1,5-Sitzer mit Armlehne links / rechts	1,5-Sitzer medium mit Armlehne links / rechts
180 cm + AL	160 cm + AL	140 cm + AL	120 cm + AL	90 cm + AL	80 cm + AL

					
1-Sitzer mit Armlehne links / rechts	1-Sitzer medium mit Armlehne links / rechts				
70 cm + AL	60 cm + AL				

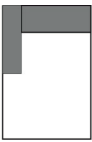
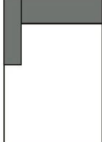




Einzelelemente ohne Armlehnen					
					
3-Sitzer ohne Armlehnen	2,5-Sitzer ohne Armlehnen	2-Sitzer ohne Armlehnen	2-Sitzer medium ohne Armlehnen		
180 cm	160 cm	140 cm	120 cm		





Sonderelemente (inklusive 4 Universalst.) nur als Zwischenelem.					
					
1,5-Sitzer ohne Armlehnen	1,5-Sitzer medium ohne Armlehnen	1-Sitzer ohne Armlehne	1-Sitzer medium ohne Armlehnen		
90 cm	80 cm	70 cm	60 cm		

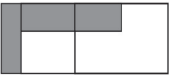
Modell: 2670 2.0

Alle Artikel auf einen Blick

(ohne Typen mit Funktion und Zubehör)

Basiselemente					
					
Longchair mit Armlehne links / rechts	Longchair long mit Armlehne links / rechts	Longchair long maxi mit Armlehne links / rechts	Ecke+1-Sitzer med. mit Abschlussteil li. / re.	Ecke + 1-Sitzer m. Abschlussteil li./re.	Spitz - Ecke klein
80 cm + AL x 164 cm	80 cm + AL x 184 cm	95 cm + AL x 194 cm	97 x 200 cm	97 x 220 cm	94 x 94 cm

					
Spitz - Ecke groß	1,5ALmed. + Ecke / Ecke + 1,5ARmed	ABL + 1,5 medium / 1,5 medium + ABR	ABL + 1-Sitzer / 1-Sitzer + ABR		
115 x 115 cm	174 cm + AL	136 cm	126 cm		

Recamiere (frei stellbar)					
					
Recamiere mit Armlehne links / rechts					
97 + AL x 194 cm					

