

Modell: Carlos

Stand 04/2024

Typenliste



2,5-Sitzer mit Armlehne links - Longchair long mit Armlehne rechts



2-Sitzer medium mit Armlehne links - Umbauecke medium rechts



3-Sitzer mit 2 Armlehnen + 2,5-Sitzer mit 2 Armlehnen



[www.blauer-engel.de/uz148](http://www.blauer-engel.de/uz148)



Longlife by 3C Care

## **Modell: Carlos**

### **Modellcheckliste**

---

#### **Damit Sie keine unserer Auswahlmöglichkeiten vergessen...**

Nutzen Sie diese Modellcheckliste, um mit Ihrem Kunden alle Optionen zu besprechen.

#### **Ein absolutes Muss**

Folgende Auswahlmöglichkeiten müssen bei diesem Modell berücksichtigt werden (bei der Bestellung unbedingt mit angeben):

Sitzausführung

Sitzhöhe

Rückenkissenausführung

Armlehnen

Füße

#### **Funktionen**

Haben Sie Ihrem Kunden die Vorteile von folgenden Funktionen erläutert?

Komfortbett mit Stauraum

Stauraum

Querschläfer

#### **Zubehör**

Haben Sie Ihren Kunden über die Auswahl unserer Zubehörartikel informiert?

Hocker

Kissen

Kopfstütze

## Modell: Carlos



### Aufbau und Bestellhinweise

---

**Gestell:** Tragende Teile des Gestells aus Massivholz und Holzwerkstoffen, Flächen mit Polsterpappe verblendet.

**Sitz:** Unterfederung mit dauerelastischen Stahl-Wellenfedern und einer oberseitigen Abdeckung. (Abbildung siehe „Querschnitte und Bestellhinweise“)

**Variante 1:** Sitz aus PUR-Schaum (mind. RG 35), schichtweise aufgebaut in verschiedenen Stärken und Härten aufeinander abgestimmt. Sitz abgedeckt mit Wattevlies. (Abbildung siehe „Querschnitte und Bestellhinweise“)



**Variante 2:** Federkernsitz aus gezogenem Federstahldraht (außer Hocker). Sitz abgedeckt mit Textilvlies, PUR-Schaum (mind. RG 35) und Wattevlies. (Abbildung siehe „Bestellhinweise und Querschnitte“)



**Variante 3:** Punktelastischer Tonnentaschenfederkernsitz (TTFK) aus gezogenem Federstahldraht (außer Hocker), abgedeckt mit Textilvlies, Schaum (mind. RG 35) und Wattevlies. (Abbildung siehe „Querschnitte und Bestellhinweise“)



**Kammerkissen:** Dieses Modell ist mit hochwertigen Kammerkissen ausgestattet. Das Füllmaterial wird innerhalb der Kissen in Kammern gehalten, damit es sich nicht verschiebt. Je nach Art und Stärke des Bezugsmaterials können sich sowohl die Kammern als auch das Füllmaterial mal mehr, mal weniger abzeichnen. Um ein Stauchen des Füllmaterials zu verhindern, gehören diese Rückenkissen nach Gebrauch aufgeschüttelt, wie Sie es bereits vom Kopfkissen Ihres Bettes kennen.

**Rücken:** Lose Rückenkissen mit einem Inlett (befüllt mit hochwertigen Füllstoffen) und einer Abdeckung aus Wattevlies.

**Polsterung:** Weicher, lockerer Polsteraufbau, bei dem eine modellbedingte oder gestalterisch gewünschte Wellenbildung der Bezüge, sowie Sitzabdrücke warentypisch sind. Die Polsterung wird sich der Körperform anpassen bzw. die Sitzfestigkeit leicht nachlassen. Geringfügige Unterschiede in der Sitzhärte bei Anbaugruppen sind konstruktionsbedingt und daher kein Beanstandungsgrund.

Modell: Carlos



## Aufbau und Bestellhinweise

---

**Sitzhöhen:** 42 cm Sitzhöhe (12 cm Fußhöhe)



45 cm Sitzhöhe (15 cm Fußhöhe)

48 cm Sitzhöhe (18 cm Fußhöhe) -  
(nicht möglich in Verbindung mit dem Querschläfer)

**Dekostoff:** Der Dekostoff ist nur für ausgewählte Typen lieferbar (Armlehnkissen, Flatterkissen und Spitzkissen) und wird nicht im Rapport verarbeitet. Die Preise entnehmen Sie bitte der PG 6 bzw. der PG 10.

**Maße:**

- Gesamthöhe bei Sitzhöhe 42 = **78 cm** (Standardhöhe)
- Gesamthöhe bei Sitzhöhe 45 = **81 cm** (Standardhöhe)
- Gesamthöhe bei Sitzhöhe 48 = **84 cm** (Standardhöhe)
- Gesamthöhe bei Sitzhöhe 42 = **83 cm** (Komforthöhe)
- Gesamthöhe bei Sitzhöhe 45 = **86 cm** (Komforthöhe)
- Gesamthöhe bei Sitzhöhe 48 = **89 cm** (Komforthöhe)
- Tiefe: **97 cm**
- Sitztiefe: **56 cm**

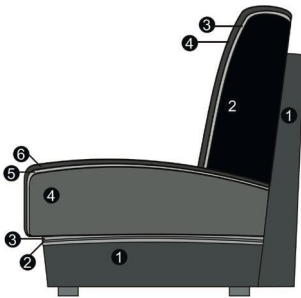
**Sonstiges:** Alle verwendeten Materialien entsprechen den Anforderungen der DGM laut RAL GZ 430. Die Nahtverteilung kann bei Stoff-, Leder- oder Kunstlederverarbeitung unterschiedlich ausfallen. Die Abzeichnung bei Steppmatten und Kissen ist design- oder konstruktionsbedingt. Die Verarbeitung von Zier-, Kapp- oder Doppelnähten kann in den Stoff-, Leder- oder Kunstledervarianten unterschiedlich ausfallen. Alle Rückenspannteile werden standardmäßig im jeweiligen Originalbezug geliefert. Materialbezogene Hinweise finden Sie in unseren Stoff- und Lederlaschen auf der Rückseite bei den einzelnen Stoffen und Lederqualitäten. Alle in der Preisliste genannten Werte sind ca. Maße in Zentimeter, ermittelt nach üblicher Messmethode (s. RAL GZ 430) und im unbenutzten Neuzustand. Bitte beachten Sie, dass bei sehr legere gepolsterten Polstermöbeln im Zuge der Nutzung insbesondere in der Sitzhöhe und Sitztiefe erkennbare Maßabweichungen zu den hier angegebenen Maßen auftreten können. Änderungen in Form, Farbe und Konstruktion im Rahmen des technischen Fortschritts behalten wir uns vor.  
**Bitte notieren Sie Bestellungen immer davorstehend von links nach rechts!**

## Modell: Carlos

### Querschnitte und Bestellhinweise

---

#### Sitz: PUR-Schaum / Rücken: Inlett



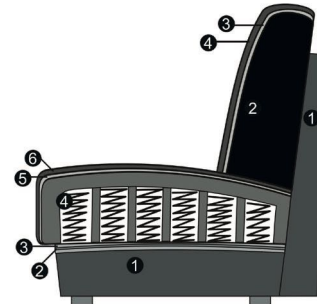
#### Sitz

1. Gestell
2. Wellenunterfederung
3. Abdeckung der Wellenfeder
4. Schaum (fest markierter Sitz)
5. Abdeckung aus Watte
6. Bezugsmaterial

#### Rücken

1. Gestell
2. Inlett (lose Rückenkissen)
3. Abdeckung aus Watte
4. Bezugsmaterial

#### Sitz: Federkern / Rücken: Inlett



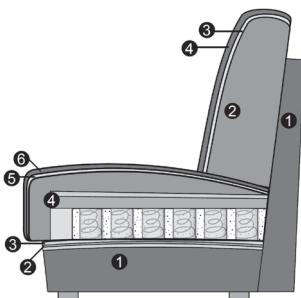
#### Sitz

1. Gestell
2. Wellenunterfederung
3. Abdeckung der Wellenfeder
4. Federkern (fest markierter Sitz)
5. Abdeckung aus Watte
6. Bezugsmaterial

#### Rücken

1. Gestell
2. Inlett (lose Rückenkissen)
3. Abdeckung aus Watte
4. Bezugsmaterial

#### Sitz: TTFK / Rücken: Inlett



#### Sitz

1. Gestell
2. Wellenunterfederung
3. Abdeckung der Wellenfeder
4. Tonnentaschenfederkern (fest markierter Sitz)
5. Abdeckung aus Watte
6. Bezugsmaterial

#### Rücken

1. Gestell
2. Inlett (lose Rückenkissen)
3. Abdeckung aus Watte
4. Bezugsmaterial

**Modell: Carlos**



## Rückenkissenausführungen

---



**Standardhöhe**



**Komforthöhe**

### **Rückenkissenhöhen:**

Standardhöhe (S): Gesamthöhe bei Sitzhöhe 42 = 78 cm

Gesamthöhe bei Sitzhöhe 45 = 81 cm

Gesamthöhe bei Sitzhöhe 48 = 84 cm

Komforthöhe (K): Gesamthöhe bei Sitzhöhe 42 = 83 cm

Gesamthöhe bei Sitzhöhe 45 = 86 cm

Gesamthöhe bei Sitzhöhe 48 = 89 cm

---

## Modell: Carlos



### Armlehnenauswahl

---



Armlehne 1



Armlehne 2



Armlehne 4



Armlehne 5



Armlehne 6

#### Hinweise Armlehnen: Ein Armlehnenmix ist nicht möglich!

Armlehne 1,4 und 5: Breite 19 cm (AL steht an Longchair Nr. 1 = 7 cm über)  
Armlehne 2: Breite 12 cm (AL schließt an Longchair Nr. 1 bündig ab)

Armlehne 6: Breite 25 cm (AL steht an Longchair Nr. 1 = 13 cm über),  
Flexibel in Verbindung mit dem Komfortbett und den Longchairs mit Stauraum, sonst sind die Armlehnen fest! Das sichert eine reibungslose Betätigung der Funktion.

---



Armlehne 7



Armlehne 8

#### Hinweise Armlehnen: Ein Armlehnenmix ist nicht möglich!

Armlehne 7: Breite 12 cm (AL 7 oben 16 cm) (AL schließt an Longchair Nr.1 bündig ab)  
Armlehne 8: Breite 24 cm (AL steht an Longchair Nr. 1 12 cm über),  
Flexibel in Verbindung mit dem Komfortbett und den Longchairs mit Stauraum, sonst sind die Armlehnen fest! Das sichert eine reibungslose Betätigung der Funktion.  
Breite 21 cm (oben) / Breite 9 cm (unten) - Armlehne steht bei Longchair 9 cm über  
Breite 21-27 cm (oben) / Breite 9 cm (unten) - Armlehne steht bei Longchair 9 cm über



## Modell: Carlos

### Fußauswahl



#### Metallfuß

635 (SH 42 cm)  
618 (SH 45 cm)  
639 (SH 48 cm)  
Chrom glänzend

#### Holzfuß

621 (SH 42 cm)  
622 (SH 45 cm)  
914 (SH 48 cm)

#### Metallfuß

630 (SH 42 cm)  
596 (SH 45 cm)  
673 (SH 48 cm)  
Chrom glänzend

#### Metallkufe

631 (SH 42 cm)  
632 (SH 45 cm)  
664 (SH 48 cm)  
Chrom glänzend

#### Metallfuß

893 (SH 42 cm)  
192 (SH 45 cm)  
710 (SH 48 cm)  
Schwarz matt

#### Metallfuß

223 (SH 42 cm)  
222 (SH 45 cm)  
709 (SH 48 cm)  
Chrom matt

#### Hinweise Füße:

Metallkufe:

Achtung! Für die Kufe berechnen wir einen Aufpreis!

Die Kufe kann nur unter den Armlehnen montiert werden, daher wird bei Elementen wie Longchair, Longchair long und Recamiere zusätzlich der Fuß 635/618/639 montiert!

Holzfuß-Farbe:

Die Holzfußfarben entnehmen Sie bitte der Holzmusterkarte, inklusive Sonderfarbton Eiche geölt!

Holzfuß Eiche geölt:

Achtung! Für den Holzfuß Eiche geölt berechnen wir einen Aufpreis!



#### Holzfuß

858 (SH 42 cm)  
879 (SH 45 cm)  
913 (SH 48 cm)

#### Hinweise Füße:

Holzfuß:

Der Holzfuß ist nur unter den Armlehnen 1, 4 und 8 möglich!

Die Holzfußfarben entnehmen Sie bitte der Holzmusterkarte, inklusive Sonderfarbton Eiche geölt!

Achtung! Für den Holzfuß Eiche geölt berechnen wir einen Aufpreis!



# Modell: Carlos

## Universalstützfuß

**Stützfuß:** Aus einem Element (mit 2 Füßen) kann mithilfe der Universalstützfüße ein Baselement mit 4 Füßen werden!

Stützfüße möglich bei folgenden Elementen:

3-Sitzer / 2,5-Sitzer / 2-Sitzer / 2-Sitzer medium mit Armlehne links oder rechts  
1,5-Sitzer / 1,5-Sitzer medium / 1-Sitzer / 1-Sitzer medium mit Armlehne links oder rechts  
3-Sitzer / 2,5-Sitzer / 2-Sitzer / 2-Sitzer medium ohne Armlehnen

Zwei Elemente mit Funktion sind nicht mit den Stützfüßen kombinierbar!

Artikel bestehend aus 2 Universalstützfüßen, 2 Spaxschrauben und einer Montageanleitung.

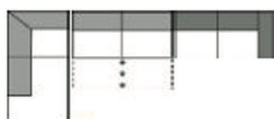


Element mit Armlehne links -  
Element mit Armlehne rechts -  
möglich



Element mit Armlehne links -  
Element mit Armlehne rechts mit Funktion -  
möglich

### Universalstützfuß



Umboeckel links -  
Element ohne Armlehne mit Funktion -  
Element mit Armlehne rechts  
möglich



Umboeckel links -  
Element ohne Armlehne -  
Element mit Armlehne rechts mit Funktion  
möglich



Element mit Armlehne links mit Funktion -  
Element mit Armlehne rechts mit Funktion -  
**NICHT möglich**



Umboeckel links -  
Element ohne Armlehne mit Funktion -  
Element mit Armlehne rechts mit Funktion  
**NICHT möglich**

## Modell: Carlos

### Funktionen

#### Komfortbett mit Stauraum:

Beim Komfortbett mit Stauraum bestimmen Sie, welche Sitztiefe und -position Ihnen am liebsten ist. Heben Sie dazu die Sitzfläche leicht an und ziehen Sie diese nach vorne heraus. Die Rückenlehne bleibt gerade. Ein weiterer Clou: unter der aufklappbaren Sitzfläche befindet sich ein Stauraum mit genügend Platz für Decken oder Kissen. Sitztiefe (mit Kissen): 81 cm

#### Querschläfer:

Mit der Querschläfer-Funktion wächst Ihr Sofa auf XXL-Größe. Dazu ziehen Sie die Rollenschublade unter der Sitzfläche hervor. Die darin eingelassene Liegeflächen-Verbreiterung ziehen Sie anschließend leicht nach oben heraus und lassen das Polster sanft auf Sitzflächenhöhe einrasten. Fertig ist Ihre großzügige Liege-/Relaxlandschaft. Liegeflächen ohne Rückenkissen: 2,5-Sitzer ca. 160 x 140 cm, 2-Sitzer ca. 140 x 140 cm, 2-Sitzer medium ca. 120 x 140 cm. Die Liegefläche ist im Originalbezug der Sitzmatte bezogen.

**Achtung! Wird die Schlaffunktion in Leder bestellt, ist die Liegefläche mit neutralem Stoff bezogen!**

**Liegefläche bei Ledergarnituren auch in Leder möglich - gegen Aufpreis lieferbar!**

#### Stauraum:

Die gesamte Sitzfläche lässt sich nach oben aufklappen. Der integrierte Bettkasten bietet reichlich Platz für Decken oder Kissen. Dank des eingebauten, belüfteten Bettkastens ist Ihre Sitzlandschaft immer aufgeräumt.



Komfortbett mit Stauraum Sitztiefe mit Funktion: 81 cm



Querschläfer Sitztiefe mit Funktion: 122 cm



Stauraum

## Modell: Carlos

### Cord

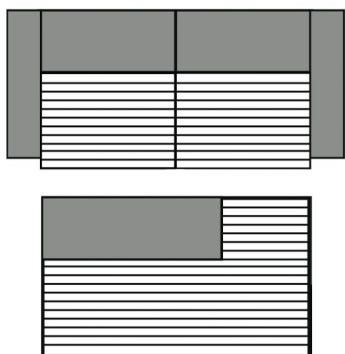
---

#### Modell auch in Cord (PG Cord) lieferbar.

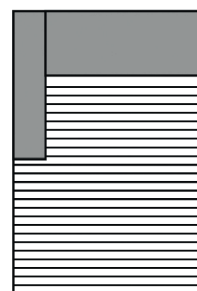
Auf der Auftragsbestätigung wird PG Cord bestätigt. Die Preise entnehmen Sie bitte der Preisgruppe 6. **Fadenverlauf bei Cord siehe Picto.**

Nicht jedes Modell hat die abgebildeten Typen oder andere Typen. Dies ist NUR ein Auszug!

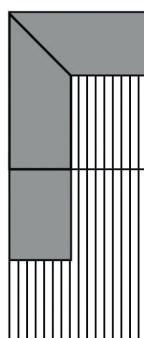
Die Typenauswahl entnehmen Sie bitte dem Typenplan des gewünschten Modells.



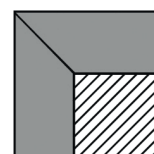
3-Sitzer/1-Sitzer+Abschlusssteil etc.



Longchair



Umbauecke / Ekelement + 1-Sitzer mit Abschlusssteil

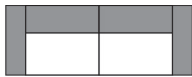


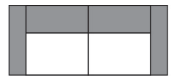




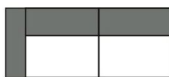
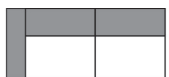
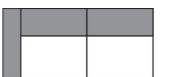
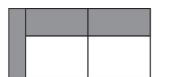


Spitz-Ecke

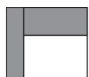
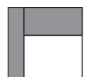
## Modell: Carlos

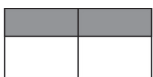
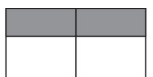
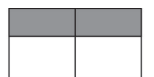
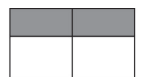
### Alle Artikel auf einen Blick


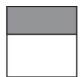
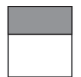
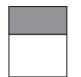
(ohne Typen mit Funktion und Zubehör)

Einzelelemente mit zwei Armlehnen					
					
3-Sitzer mit 2 Armlehnen	2,5-Sitzer mit 2 Armlehnen	2-Sitzer mit 2 Armlehnen	2-Sitzer medium mit 2 Armlehnen	Loveseat mit 2 Armlehnen	Sessel mit 2 Armlehnen
180 cm + AL	160 cm + AL	140 cm + 2 AL	120 cm + 2 AL	80 cm + 2 AL	60 cm + AL

Einzelelemente mit Armlehne links / rechts					
					
3-Sitzer mit Armlehne links / rechts	2,5-Sitzer mit Armlehne links / rechts	2-Sitzer mit Armlehne links / rechts	2-Sitzer medium mit Armlehne links / rechts	1,5-Sitzer mit Armlehne links / rechts	1,5-Sitzer medium mit Armlehne links / rechts
180 cm + AL	160 cm + AL	140 cm + AL	120 cm + AL	90 cm + AL	80 cm + AL

					
1-Sitzer mit Armlehne links / rechts	1-Sitzer medium mit Armlehne links / rechts				
70 cm + AL	60 cm + AL				

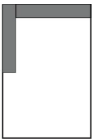
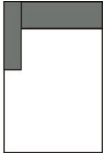
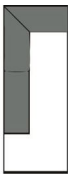
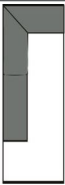
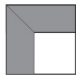

Einzelelemente ohne Armlehnen					
					
3-Sitzer ohne Armlehnen	2,5-Sitzer ohne Armlehnen	2-Sitzer ohne Armlehnen	2-Sitzer medium ohne Armlehnen		
180 cm	160 cm	140 cm	120 cm		

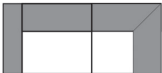


Sonderelemente (inklusive 4 Füßen) nur als Zwischenelemente					
					
1,5-Sitzer ohne Armlehnen	1,5-Sitzer medium ohne Armlehnen	1-Sitzer ohne Armlehne	1-Sitzer medium ohne Armlehnen		
90 cm	80 cm	70 cm	60 cm		

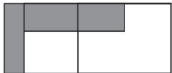
## Modell: Carlos

### Alle Artikel auf einen Blick

(ohne Typen mit Funktion und Zubehör)

Basiselemente					
					
Longchair 1 mit Armlehne links / rechts	Longchair long mit Armlehne links / rechts	Umbauecke medium links / rechts	Umbauecke links / rechts	Spitz - Ecke klein	Spitz - Ecke groß
80 + AL x 162 cm	80 + AL x 182 cm	97 x 200 cm	97 x 220 cm	94 x 94 cm	111 x 97 cm

					
1,5ALmed. + Ecke / Ecke + 1,5ARmed	ABL + 1,5 medium / 1,5 medium + ABR	ABL + 1-Sitzer / 1-Sitzer + ABR			
177 cm + AL	136 cm	126 cm			

Recamiere (frei stellbar)					
					
Recamiere links / rechts					
97 x 194 cm + AL					

