

Modell: Paris

Stand 04/2024

## Typenliste



1,5-Sitzer medium mit Armlehne links - 1,5-Sitzer medium ohne Armlehnen - Umbauendecke rechts medium



1,5-Sitzer medium mit Armlehne links - 1,5-Sitzer medium ohne Armlehnen - Umbauendecke rechts



Hockerbank



Longlife by 3C Care

## **Modell: Paris**

### **Modellcheckliste**

---

#### **Damit Sie keine unserer Auswahlmöglichkeiten vergessen...**

Nutzen Sie diese Modellcheckliste, um mit Ihrem Kunden alle Optionen zu besprechen.

#### **Ein absolutes Muss**

Folgende Auswahlmöglichkeiten müssen bei diesem Modell berücksichtigt werden (bei der Bestellung unbedingt mit angeben):

Füße

#### **Funktionen**

Haben Sie Ihrem Kunden die Vorteile von folgenden Funktionen erläutert?

teilmotorische Relaxfunktion

motorische Relaxfunktion

#### **Zubehör**

Haben Sie Ihren Kunden über die Auswahl unserer Zubehörartikel informiert?

Hocker

Kissen

## Modell: Paris

### Aufbau und Bestellhinweise

---

<b>Gestell:</b>	Tragende Teile des Gestells aus Massivholz und Holzwerkstoffen, Flächen mit Polsterpappe verblendet.
<b>Sitz:</b>	Unterfederung mit dauerelastischen Stahl-Wellenfedern und einer oberseitigen Abdeckung. Sitz aus PUR-Schaum (mind. RG 35), schichtweise aufgebaut in verschiedenen Stärken und Härten aufeinander abgestimmt. Sitz abgedeckt mit Wattevlies. (Abbildung siehe „Querschnitte und Bestellhinweise“)
<b>Rücken:</b>	Fester Rücken aus ergonomisch geformtem Schaumstoff, schichtweise aufgebaut in verschiedenen Stärken und Härten aufeinander abgestimmt. Abdeckung aus Wattevlies.
<b>Polsterung:</b>	Eine besonders legere Polsterung zeichnet sich durch die superweiche / softige Oberfläche aus. Die Bezüge zeigen im Neuzustand ein ausgeprägtes Wellenbild, das design- und konstruktionsbedingt gewollt ist. Die Polsterung wird sich der Körperform anpassen bzw. die Sitzfestigkeit leicht nachlassen. Geringfügige Unterschiede in der Sitzhärte bei Anbaugruppen sind konstruktionsbedingt und daher kein Beanstandungsgrund.
<b>Dekostoff:</b>	Der Dekostoff (Dekostoff PG 6 / Dekostoff PG 10) ist nur für Kissen lieferbar und wird nicht im Rapport verarbeitet. Die Preise entnehmen Sie bitte der PG 6 bzw. der PG 10.
<b>Maße:</b>	Gesamthöhe: <b>77 - 102 cm</b> Tiefe (mit Relaxfunktion): <b>109 (-175) cm</b> Sitzhöhe: <b>47 cm</b> Sitztiefe (mit Relaxfunktion): <b>56 (-107) cm</b>

## Modell: Paris

### Aufbau, Bestellhinweise und Querschnitte

#### Sonstiges:

**Konstruktionsbedingt können bei Kombinationen die mit einem Mix aus „ohne Funktion / mit Funktion“ bestellt werden, Höhenunterschiede von 1 bis 2 cm entstehen.**

Bitte beachten Sie, dass die Belastungsgrenze pro Sitz bei den Modelltypen 1,5-Sitzer (SR 82), 1,5-Sitzer medium (SR 74) und 1-Sitzer (SR 63) bei 130 kg liegt.

Alle verwendeten Materialien entsprechen den Anforderungen der DGM laut RAL GZ 430. Die Nahtverteilung kann bei Stoff-, Leder- oder Kunstlederverarbeitung unterschiedlich ausfallen. Die Abzeichnung bei Steppmatten und Kissen sind design- oder konstruktionsbedingt.

Die Verarbeitung von Zier-, Kapp- oder Doppelnähten kann in den Stoff-, Leder- oder Kunstledervarianten unterschiedlich ausfallen.

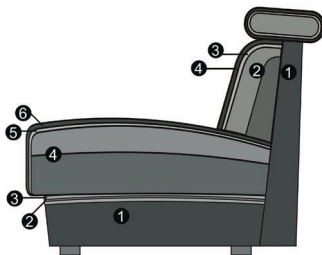
Alle Rückenspannteile werden standardmäßig im jeweiligen Originalbezug geliefert. Materialbezogene Hinweise bei Stoffen finden Sie in unseren Stoff- und Lederlaschen auf der Rückseite bei den einzelnen Stoffen und Lederqualitäten.

Alle in der Preisliste genannten Werte sind ca. Maße in Zentimeter, ermittelt nach üblicher Messmethode (s. RAL-GZ 430) und im unbenutzten Neuzustand.

Bitte beachten Sie, dass bei sehr legere gepolsterten Polstermöbeln im Zuge der Nutzung insbesondere der Sitzhöhe und Sitztiefe erkennbare Maßabweichungen zu den hier angegebenen Maßen auftreten können. Änderungen in Form, Farbe und Konstruktion im Rahmen des technischen Fortschritts behalten wir uns vor.

**Bitte notieren Sie die Bestellungen immer davorstehend von links nach rechts.**

#### Sitz: SWAB / Rücken: SWAB



#### Sitz

1. Gestell
2. Wellenunterfederung
3. Abdeckung der Wellenfeder
4. Sandwichaufbau (fest markierter Sitz)
5. Abdeckung aus Watte
6. Bezugsmaterial

#### Rücken

1. Gestell
2. SWAB (fester Rücken)
3. Abdeckung aus Watte
4. Bezugsmaterial

## Modell: Paris

### Fußauswahl

---



**728**  
Metallfuß  
chrom glänzend



**191**  
Metallfuß  
schwarz matt



**506**  
Metallfuß  
chrom glänzend



**865**  
Metallfuß  
schwarz matt



**747**  
Holzfuß

#### Hinweise Füße:

Holzfuß-Farbe:

Holzfuß Eiche geölt:

Fußhöhe:

Die Holzfußfarben entnehmen Sie bitte der Holzmusterkarte!

Achtung! Für den Holzfuß Eiche geölt berechnen wir einen Aufpreis!

12 cm

## Modell: Paris

### Funktionen

---

**Kopfteilverstellung:** Garnituren mit Kopfteilverstellung unterstützen Sie bei einer wohltuenden Sitzposition. Die Kopfteile lassen sich individuell neigen oder aufrecht stellen.

**Relaxfunktion:** Garnituren mit der innovativen Wallfree-Funktion bringen Sie in Ihre individuelle Sitz-/ Liegepositionen. Sie haben die Wahl zwischen einer teilmotorischen Verstellung und einer motorischen Verstellung.

**Teilmotorische Relaxfunktion:** Sie können das Fußteil zur Verlängerung der Beinauflage sowie den Neigungswinkel des Rückens per Knopfdruck auf Ihre Idealposition einstellen. Zudem verfügt Ihre Garnitur über eine Verstellmöglichkeit des Kopfteils. Der eingebaute Rasterbeschlag ermöglicht Ihnen dieses durch leichtes Ziehen ebenfalls auf Ihre ganz individuellen Wünsche einzustellen. Elemente mit einer teilmotorischen Verstellung sind mit einem Schalter versehen. Der Schalter befindet sich an der Armlehnen-seite (bei Elementen mit Armlehne) und bei Elementen ohne Armlehne jeweils seitlich am Sitzkissen.

**Motorische Relaxfunktion:** Bei der motorischen Funktion verstellen Sie den Sitz, den Rücken und das Kopfteil motorisch. Elemente mit einer motorischen Verstellung sind mit einem Schalter versehen. Der Schalter befindet sich an der Armlehnen-seite (bei Elementen mit Armlehne) und bei Elementen ohne Armlehne jeweils seitlich am Sitzkissen. Die jeweilige Bedienungsanleitung liegt dem Möbel bei!



Relaxfunktion



Touch - Control - Schalter



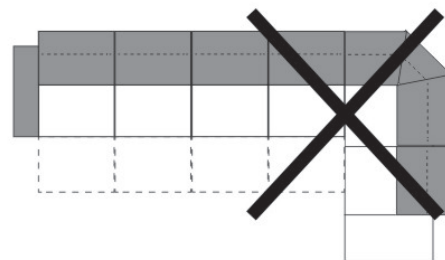
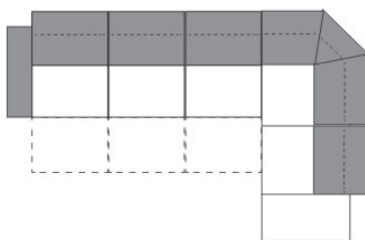
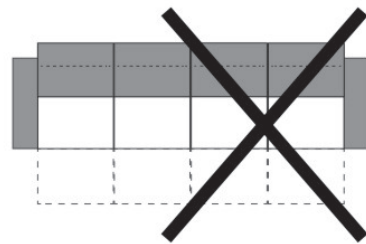
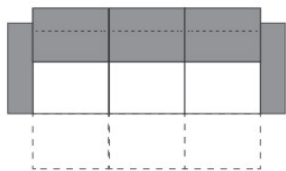
Kopfteilverstellung

## Modell: Paris

### Bestellhinweise

#### Kombinationsmöglichkeiten:

Bitte beachten Sie bei Ihrer Planung, dass **maximal drei Elemente**, die für eine Relaxfunktion ausgelegt sind (Sitzraster 63, 74, 82), **aneinander gereiht werden dürfen!**  
**Bei mehr als 3 Elementen, ob mit oder ohne Relaxfunktion, besteht Kippgefahr!**



## Modell: Paris

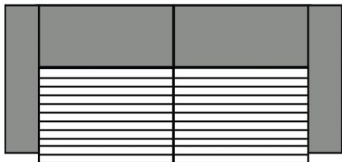
### Cord

**Modell auch in Cord (PG Cord) lieferbar.**

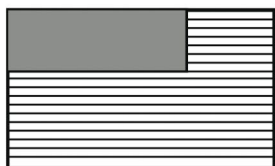
Auf der Auftragsbestätigung wird PG Cord bestätigt. Die Preise entnehmen Sie bitte der Preisgruppe 6. **Fadenverlauf bei Cord siehe Picto.**

Nicht jedes Modell hat die abgebildeten Typen oder andere Typen. Dies ist NUR ein Auszug!

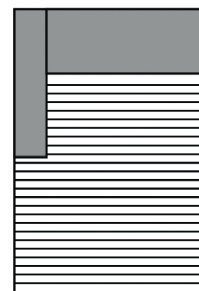
Die Typenauswahl entnehmen Sie bitte dem Typenplan des gewünschten Modells.



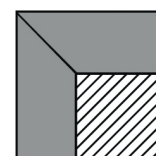
3-Sitzer/1-Sitzer+Abschlussstück etc.



Longchair



Umbauecke / Eckelement + 1-Sitzer mit Abschlussstück





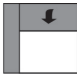
Spitz-Ecke


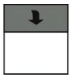




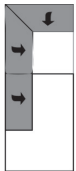

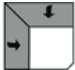

## Modell: Paris

### Alle Artikel auf einen Blick

(ohne Typen mit Funktion und Zubehör)

Einzelelemente mit Armlehne links / rechts					
					
1,5-Sitzer mit Armlehne links / rechts	1,5-Sitzer medium mit Armlehne links / rechts	1-Sitzer mit Armlehne links / rechts			
103 cm	95 cm	84 cm			

Einzelelemente ohne Armlehnen					
					
1,5-Sitzer ohne Armlehnen	1,5-Sitzer medium ohne Armlehnen	1-Sitzer ohne Armlehnen			
82 cm	74 cm	63 cm			

Basiselemente					
					
Longchair mit Armlehne links / rechts	Umbauecke medium links / rechts	Umbauecke links / rechts	Spitz - Ecke groß	Abschluss teil li/re + 1,5-Sitzer med. o. A.	
92 x 177 cm	117 x 225 cm	117 x 240 cm	117 cm	127 cm	

