

Modell: TL 2879

Stand 04/2024

Typenliste



Funktionssessel



www.blauer-engel.de/uz148



Longlife by 3C Care

Modell: TL 2879

Modellcheckliste

Damit Sie keine unserer Auswahlmöglichkeiten vergessen...

Nutzen Sie diese Modellcheckliste, um mit Ihrem Kunden alle Optionen zu besprechen.

Ein absolutes Muss

Folgende Auswahlmöglichkeiten müssen bei diesem Modell berücksichtigt werden (bei der Bestellung unbedingt mit angeben):

Sitzausführung

Füße

Größe S, M oder L

Rückenoptik

Armlehne

Funktionen

Haben Sie Ihrem Kunden die Vorteile von folgenden Funktionen erläutert?

teilmotorische Relaxfunktion

motorische Relaxfunktion

mit / ohne Akku wählbar

Modell: TL 2879



Aufbau und Bestellhinweise

Gestell: Metallrahmenkonstruktion

Sitz: Unterfederung mit dauerelastischen Stahl-Wellenfedern und einer oberseitigen Abdeckung.

Variante 1: Sitz aus HR / Kaltschaum (mind. RG 35). Sitz abgedeckt mit Wattevlies.



Variante 2: Punktelastischer Tonnentaschenfederkernsitz (TTFK) aus gezogenem Federstahldraht. Sitz abgedeckt mit Textilvlies, PUR-Schaum (mind. RG 35) und Wattevlies.



Rücken: Rücken aus ergonomisch geformtem PUR-Schaumstoff (mind. RG 25). Abdeckung aus Wattevlies.

Polsterung: Eine „besonders legere Polsterung“ zeichnet sich durch eine sehr bequeme und weiche Oberfläche aus. Diese wird z. B. durch ein Inlett mit diversen Füllungen (z.B. Fasern, Kügelchen, Daunen, Federn oder ähnlichen Materialien) erzielt. Im Polsteraufbau stellt meist ein Schaumkern bzw. Schaumkissen die Grundpolsterung dar. Die Bezüge können bereits im Neuzustand oder nach dem ersten Gebrauch ein deutlich sichtbares Wellenbild auf Sitz, Rücken und Armauflagen zeigen, welches design-, material- und konstruktionsbedingt gewünscht ist und sich gebrauchsbabhängig verstärken wird. Einen ähnlichen Einfluss auf Einsinken und Bezugsdehnung hat auch die Größe der vernähten Bezüge. Fazit: Je weicher die Polsterung und je größer die Sitzfläche, umso stärker das einsinken und letztendlich die Bezugsdehnung.

Dekostoff: Die Dekostoffe (außer Matrix Raute) sind für dieses Modell lieferbar und werden nicht im Rapport verarbeitet. Die Preise entnehmen Sie bitte der PG 6 und 10.

Modell: TL 2879



Aufbau und Bestellhinweise

Größenvarianten: Größe S: Sitzhöhe ca. 46 cm
Größe M: Sitzhöhe ca. 48 cm
Größe L: Sitzhöhe ca. 50 cm



Maße: Höhe S / M / L: **115 / 117 / 119 cm**
Tiefe S / M / L: **89-165 / 91-167 / 93-169 cm**
Sitzhöhe S / M / L: **46 / 48 / 50 cm**
Sitztiefe S / M / L: **51-98 / 53-100 / 55-102 cm**
Sitzbreite: **48 cm (hinten) / 53 cm (vorne)**

Sonstiges: Alle verwendeten Materialien entsprechen den Anforderungen der DGM laut RAL GZ 430. Die Nahtverteilung kann bei Stoff-, Leder- oder Kunstlederverarbeitung unterschiedlich ausfallen. Die Abzeichnung bei Steppmatten und Kissen sind design- oder konstruktionsbedingt. Die Verarbeitung von Zier-, Kapp- oder Doppelnähten kann in den Stoff-, Leder- oder Kunstledervarianten unterschiedlich ausfallen. Kappnaht: Die Garnfarbe ist dem jeweiligen Bezugsmaterial und dessen Farbe angepasst. Einfache Schließnaht: Die Garnfarbe ist dem jeweiligem Bezugsmaterial und dessen Farbe angepasst. Alle Rückenspannteile werden standardmäßig im jeweiligen Originalbezug geliefert. Materialbezogene Hinweise finden Sie in unseren Stoff- und Lederlaschen auf der Rückseite bei den einzelnen Stoffen und Lederqualitäten. Alle in der Preisliste genannten Werte sind ca. Maße in Zentimeter, ermittelt nach üblicher Messmethode (s. RAL GZ 430) und im unbenutzten Neuzustand. Bitte beachten Sie, dass bei sehr legere gepolsterten Polstermöbeln im Zuge der Nutzung insbesondere in der Sitzhöhe und Sitztiefe erkennbare Maßabweichungen zu den hier angegebenen Maßen auftreten können. Änderungen in Form, Farbe und Konstruktion im Rahmen des technischen Fortschritts behalten wir uns vor.

Modell: TL 2879



Funktionen

Relaxfunktion manuell:

Bei der **manuellen Funktion** lässt sich durch Ziehen des Hebels an der Innenseite einer Armlehne in Verbindung mit Körperdruck, das Fußteil zur Verlängerung der Beinauflage sowie der Neigungswinkel der Rückens auf Ihre Idealposition einstellen. Das Kopfteil kann leicht mit der Hand vor und zurückbewegt und so in die gewünschte Stellung gebracht werden. Bei der manuellen Version befindet sich keine Tasche seitlich am Sessel!

Relaxfunktion teilmotorisch / motorisch:

Mit einem kabelgebundenen Handschalter steuern Sie die teilmotorische oder motorische Relaxfunktion. Zum Verstauen dieses Handschalters befindet sich eine Tasche seitlich am Sessel.

Bei der teilmotorischen Funktion verstellen Sie Sitz und Rücken motorisch und das Kopfteil manuell (über 2 Motoren gesteuert).

Bei der motorischen Funktion verstellen Sie Sitz, Rücken und Kopfteil motorisch (über 3 Motoren gesteuert).

Sie haben die Möglichkeit diesen Sessel mit einem Netzteil oder einem Akku zu bestellen.

Akku:

Ladezeit (Micro-USB) ca. 11,5 Stunden. Maße: B 8,5 cm x H 13,9 cm x T 5,5 cm. Beim Aufladen blinken 4 LED's nacheinander, sie zeigen 25 %, 50 %, 75 % und 100 % Kapazität an. Wenn alle 4 LED's dauerhaft leuchten, ohne zu blinken, ist das Gerät vollständig aufgeladen. Der Ersatz-Akku dient lediglich als Tausch Akku zu Ihrem bereits bestehenden Akku. Sie können Ihren Funktionssessel nicht nachträglich mit einem Akku ausstatten. Bei Bestellungen mit Akku liegt ein passendes Netzteil zum Aufladen bei.



Relaxposition



Handschalter



Akku



Akku Vorrichtung

Modell: TL 2879



Fuß- und Rückenwahl



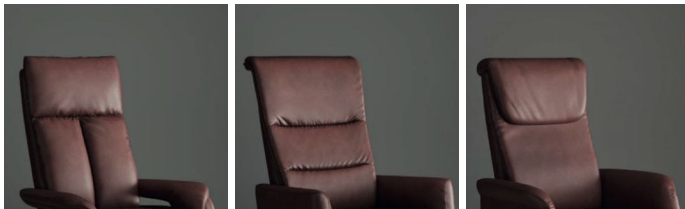
909
5-Sternfuß
schwarz matt

907
5-Sternfuß
aluminium
glänzend

981 *
5-Sternfuß *
Eiche geölt
gegen Aufpreis

Hinweise Füße:

981 * = Metall mit Holzapplikation
Für den Sternfuß Eiche geölt berechnen wir einen Aufpreis!



Rückenoptik A

Rückenoptik B

Rückenoptik C

Modell: TL 2879



Armlehnenauswahl



Armlehne 1

Armlehne 2

Armlehne 3
(gegen Aufpreis)

Hinweise Armlehnen:

Armlehne 1: Breite 11 cm

Armlehne 2: Breite 12 cm

Armlehne 3: Breite 14 cm

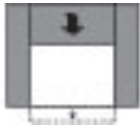
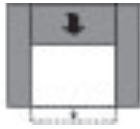
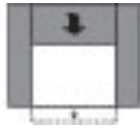
Für das Armlehnenpaar 3 berechnen wir einen Aufpreis!

Modell: TL 2879

Einzelemente

Die Dekostoffe (außer Matrix Raute) sind für dieses Modell lieferbar und werden nicht im Rapport verarbeitet. Die Preise entnehmen Sie bitte der PG 6 und 10.

Modell auch in Cord lieferbar. Den Preis entnehmen Sie bitte der PG 6.

Maße (ca. cm) H S/M/L: 115/117/119 T S/M/L: 89/91/93 SH S/M/L: 46/48/50 Sitzbreite: 48-53 Sitztiefe S: 51-98 Sitztiefe M: 53-100 Sitztiefe L: 55-102			
Art.-Nr.	80420	80430	80440
Maße	53 cm + 2 AL	53 cm + 2 AL	53 cm + 2 AL
	Funktionssessel S	Funktionssessel M	Funktionssessel L

Preisgruppe 6			
Preisgruppe 8			
Preisgruppe 10			
Preisgruppe 12			
Preisgruppe B			
Preisgruppe D			
Preisgruppe H			
Preisgruppe J			
Preisgruppe T			

Aufpreise

Sternfuß Eiche			
Armlehne 3			
mot. Akku			
teilm. Akku			
teilm. Netz			
mot. Netz			

