

Modell: TL 8830

Stand 04/2024

Typenliste



Eckelement + 1-Sitzer medium mit Abschlussteil links - 1,5-Sitzer medium ohne Armlehnen - 1,5-Sitzer medium mit Armlehne rechts



www.blauer-engel.de/uz148



Longlife by 3C Care

Modell: TL 8830

Modellcheckliste

Damit Sie keine unserer Auswahlmöglichkeiten vergessen...

Nutzen Sie diese Modellcheckliste, um mit Ihrem Kunden alle Optionen zu besprechen.

Ein absolutes Muss

Folgende Auswahlmöglichkeiten müssen bei diesem Modell berücksichtigt werden (bei der Bestellung unbedingt mit angeben):

Sitzausführung

Füße

Funktionen

Haben Sie Ihrem Kunden die Vorteile von folgenden Funktionen erläutert?

teilmotorische Relaxfunktion (Wallfree 2.0)

motorische Relaxfunktion (Wallfree 2.0)

Rückenverstellung

Zubehör

Haben Sie Ihren Kunden über die Auswahl unserer Zubehörartikel informiert?

Hocker

Hockerbank

Kissen

Modell: TL 8830



Aufbau und Bestellhinweise

Gestell: Tragende Teile des Gestells aus Massivholz und Holzwerkstoffen, Flächen mit Polsterpappe verblendet.

Sitz: Unterfederung mit dauerelastischen Stahl-Wellenfedern und einer oberseitigen Abdeckung.

Variante 1: Fester Sitz aus HR/Kalt-Schaum (mind. RG 35). Sitz abgedeckt mit Wattevlies. (Abbildung siehe „Querschnitte und Bestellhinweise“)



Variante 2: Fester Federkernsitz aus gezogenem Federstahldraht (außer Hocker). Sitz abgedeckt mit Textilvlies, PUR-Schaum (mind. RG 35) und Wattevlies. (Abbildung siehe „Querschnitte und Bestellhinweise“)



Variante 3: Punktelastischer Tonnentaschenfederkernsitz (TTFK) aus gezogenem Federstahldraht (außer Hocker). Sitz abgedeckt mit Textilvlies, PUR-Schaum (mind. RG 35) und Wattevlies. (Abbildung siehe „Querschnitte und Bestellhinweise“)



Rücken: Fest markierter Rücken aus ergonomisch geformten PUR-Schaumstoff (mind. RG 25) und einer Abdeckung aus Wattevlies.

Polsterung: Weicher, lockerer Polsteraufbau, bei dem eine modellbedingte oder gestalterisch gewünschte Wellenbildung der Bezüge, sowie Sitzabdrücke warentypisch sind. Die Polsterung wird sich der Körperform anpassen bzw. die Sitzfestigkeit leicht nachlassen. Geringfügige Unterschiede in der Sitzhärte bei Anbaugruppen sind konstruktionsbedingt und daher kein Beanstandungsgrund.

Dekostoff: Der Dekostoff (Dekostoff PG 6 / Dekostoff PG 10) ist nur für Kissen lieferbar und wird nicht im Rapport verarbeitet. Die Preise entnehmen Sie bitte der PG 6 bzw. der PG 10.

Modell: TL 8830

Aufbau und Bestellhinweise

Maße: Höhe: **86-112 cm**
Tiefe: **94 cm**
Tiefe mit FTV: **bis 113 cm**
Tiefe mit FTV+RV: **bis 189 cm**
Sitzhöhe: **47 cm**
Sitztiefe: **52 cm**
Sitztiefe mit FTV: **65 cm**
Sitztiefe mit RV: **115 cm**

Sonstiges:

Konstruktionsbedingt können bei Kombinationen die mit einem Mix aus „ohne Funktion / mit Funktion“ bestellt werden, Höhenunterschiede von 1 bis 2 cm entstehen.

Alle verwendeten Materialien entsprechen den Anforderungen der DGM laut RAL GZ 430. Die Nahtverteilung kann bei Stoff-, Leder- oder Kunstlederverarbeitung unterschiedlich ausfallen.

Geringfügige Unterschiede in der Sitzhärte bei Anbaugruppen sind konstruktionsbedingt und daher kein Beanstandungsgrund.

Die Abzeichnung bei Steppmatten und Kissen sind design- oder konstruktionsbedingt. Die Verarbeitung von Zier-, Kapp- oder Doppelnähten kann in den Stoff-, Leder- oder Kunstledervarianten unterschiedlich ausfallen.

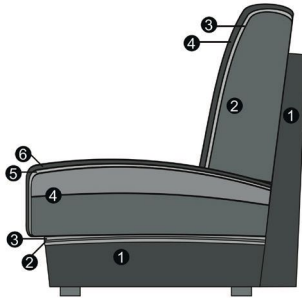
Alle Rückenspannteile werden standardmäßig im jeweiligen Originalbezug geliefert. Materialbezogene Hinweise finden Sie in unseren Stoff- und Lederlaschen auf der Rückseite bei den einzelnen Stoffen und Lederqualitäten.

Alle in der Preisliste genannten Werte sind ca. Maße in Zentimeter. Änderungen in Form, Farbe und Konstruktion im Rahmen des technischen Fortschritts behalten wir uns vor. Bitte notieren Sie Bestellungen immer davorstehend von links nach rechts.

Modell: TL 8830

Querschnitte und Bestellhinweise

Sitz: HR / Kalt-Schaum / Rücken: Schaum



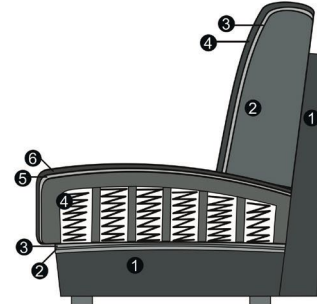
Sitz

1. Gestell
2. Wellenunterfederung
3. Abdeckung der Wellenfeder
4. HR/Kalt-Schaum (fester Sitz)
5. Abdeckung aus Watte
6. Bezugsmaterial

Rücken

1. Gestell
2. Schaum (fester Rücken)
3. Abdeckung aus Watte
4. Bezugsmaterial

Sitz: Federkern / Rücken: Schaum



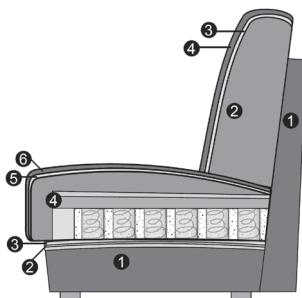
Sitz

1. Gestell
2. Wellenunterfederung
3. Abdeckung der Wellenfeder
4. Federkern (fest markierter Sitz)
5. Abdeckung aus Watte
6. Bezugsmaterial

Rücken

1. Gestell
2. Schaum (fester Rücken)
3. Abdeckung aus Watte
4. Bezugsmaterial

Sitz: TTFK / Rücken: Schaum



Sitz

1. Gestell
2. Wellenunterfederung
3. Abdeckung der Wellenfeder
4. Tonnentaschenfederkern (fest markierter Sitz)
5. Abdeckung aus Watte
6. Bezugsmaterial

Rücken

1. Gestell
2. Schaum (fester Rücken)
3. Abdeckung aus Watte
4. Bezugsmaterial

Modell: TL 8830

Armlehnenauswahl



Armlehne 1

Hinweise Armlehne:

Armlehne 1: Breite 20 cm

Modell: TL 8830



Fußauswahl



722
Metallfuß
chrom glänzend



581
Metallfuß
chrom matt



275
Metallfuß
schwarz matt



702
Metallfuß
chrom glänzend



704
Metallfuß
chrom matt



346
Metallfuß
schwarz matt

Hinweise Füße: Fußhöhe 15 cm



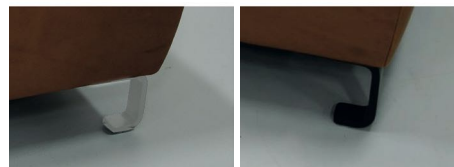
883
Holz-Metallfuß
Eiche geölt
gegen Aufpreis!



1044/1053/486
Metallkufe
chrom glänzend
gegen Aufpreis!



1045/1054/485
Metallkufe
schwarz matt
gegen Aufpreis!



864
Metallfuß
chrom glänzend
Alternativfuß

872
Metallfuß
schwarz matt
Alternativfuß

Hinweise Füße:

883:

864 / 872:

Metallkufe:

Fußhöhe 15 cm

Für den Holz-Metallfuß berechnen wir einen Aufpreis!

In Verbindung mit der Metallkufe wird bei den Eckelement+1-Sitzer mit Abschlussteil, Eckelement+1-Sitzer medium mit Abschlussteil, Longchairs und der Spitz-Ecke groß der Alternativfuß (chrom glänzend, schwarz matt) eingesetzt!

Die Kufe ist nur gegen Aufpreis lieferbar!

Die unterschiedlichen Kufen-Nummern ergeben sich durch die verschiedenen Kufen-Größen bei den Einzelementen.

Modell: TL 8830

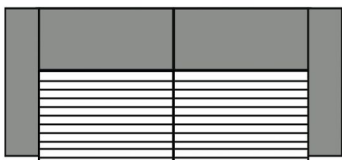
Cord

Modell auch in Cord (PG Cord) lieferbar.

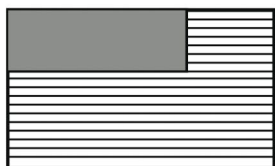
Auf der Auftragsbestätigung wird PG Cord bestätigt. Die Preise entnehmen Sie bitte der Preisgruppe 6. **Fadenverlauf bei Cord siehe Picto.**

Nicht jedes Modell hat die abgebildeten Typen oder andere Typen. Dies ist NUR ein Auszug!

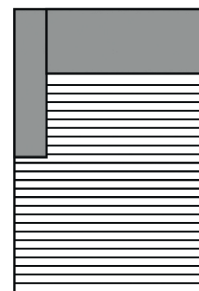
Die Typenauswahl entnehmen Sie bitte dem Typenplan des gewünschten Modells.



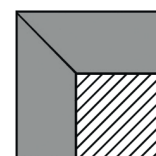
3-Sitzer/1-Sitzer+Abschlussstück etc.



Longchair



Umbauecke / Ekelement + 1-Sitzer mit Abschlussstück



Spitz-Ecke

Modell: TL 8830

Funktionen

Rückenverstellung manuell:

Der Rücken ist bei jedem Element standardmäßig variabel verstellbar – Im Handumdrehen wird aus einer niedrigen Garnitur ein Hochlehner!

Beim manuellen Hochstellen des Rückens verändert sich die Gesamttiefe Ihres Sofas, dabei neigt sich das Kopf- bzw. Rückenteil leicht nach hinten und sorgt für eine bequemere Position mit mehr Sitztiefe.

Wallfree 2.0 Relaxfunktion:

Bei komplett ausgefahrener Funktion gelangen Sie bis in die Herz-Waage-Position, bei der sich das Herz und die Füße auf derselben Höhe befinden.

Diese Position bewirkt eine optimale Durchblutung, entlastet die Beine und eignet sich daher perfekt zum Entspannen.

Relaxfunktion teilmotorisch:

Sie können das Fußteil zur Verlängerung der Beinauflage sowie den Neigungswinkel des Rückens per kabelgebundenen Handschalter auf Ihre Idealposition einstellen. Zudem verfügt Ihre Garnitur über eine Verstellmöglichkeit des Kopfteils (manuell). Der eingebaute Rasterbeschlag ermöglicht Ihnen dieses durch leichtes Ziehen ebenfalls auf Ihre ganz individuellen Wünsche einzustellen.

Relaxfunktion motorisch:

Bei der motorischen Relaxfunktion verstellen Sie den Sitz, den Rücken und das Kopfteil motorisch per kabelgebundenen Handschalter. Der kabelgebundene Handschalter befindet sich an der Armlehenseite (bei Typen mit Armlehne) oder davorstehend, linksseitig bei Typen ohne Armlehne. Die jeweilige Bedienungsanleitung liegt dem Möbel bei. Um Ihnen eine komfortable und reibungslose Einstellung der Relax-Position zu ermöglichen, sollten die Tasten des Handschalters nacheinander bedient werden.



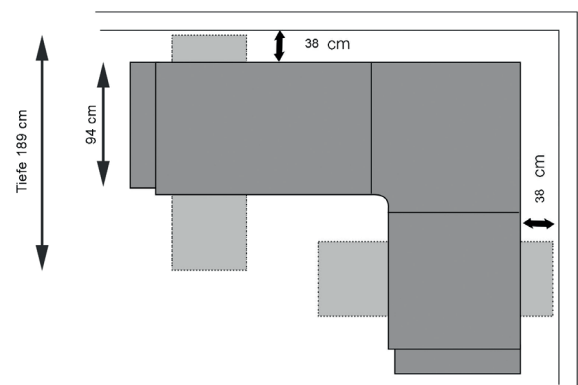
Rückenverstellung



Relaxfunktion (Wallfree 2.0)



Kabelhandschalter



notwendiger Wandabstand

Modell: TL 8830

Bestellhinweise

Technische Hinweise:

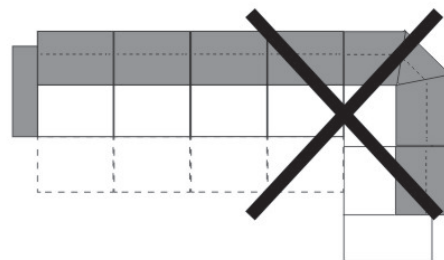
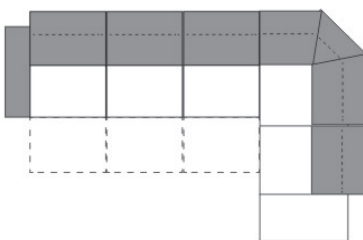
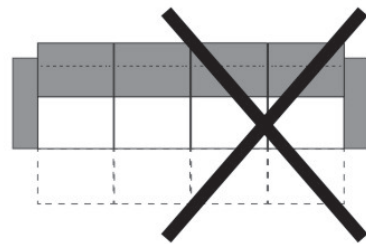
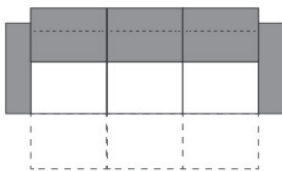
Die motorische Rückenverstellung ist aus Sicherheitsgründen mit einem elektronischen Überlastschutz ausgerüstet.
Bitte berücksichtigen Sie daher, dass die Verstellung des Rückens in der Sitz- oder Liegeposition ohne Belastung erfolgen muss.
Halten Sie daher einen Mindestabstand von ca. 10 cm, sodass sich die Funktion problemlos verstellen lässt.
Bei zu starker Belastung des Rückens stoppt der Überlastschutz aus Sicherheitsgründen die Verstellung mit einem „klickenden“ Geräusch. In diesem Fall entlasten Sie die Funktion während der Betätigung durch aufrechtes Sitzen mit ausreichendem Abstand zum Rücken. Dies ermöglicht Ihnen eine komfortable Einstellung der gewünschten Relaxposition. Mit einer Verzögerung von 2-3 Sekunden wird die Funktion wieder freigegeben.

Kombinationsmöglichkeiten:

Bitte beachten Sie bei Ihrer Planung, dass **maximal drei Elemente**, die für eine Relaxfunktion ausgelegt sind (Sitzraster 74, 82, 89), **aneinander gereiht werden dürfen!**
Bei mehr als 3 Elementen, ob mit oder ohne Relaxfunktion, besteht Kippgefahr!

Stützfüße:




Bitte berücksichtigen Sie, dass die Elemente mit den Sitzrastern 89, 82 und 74 über zusätzliche zurückgesetzte schwarze Stützfüße verfügen! Diese sind unter den Elementen sichtbar!


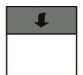
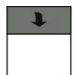


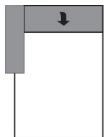
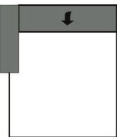
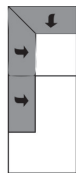


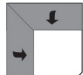
Modell: TL 8830

Alle Artikel auf einen Blick

(ohne Typen mit Funktion und Zubehör)

Einzelelemente mit Armlehne links / rechts					
					
1,5-Sitzer groß mit Armlehne links / rechts	1,5-Sitzer mit Armlehne links / rechts	1,5-Sitzer medium mit Armlehne links / rechts			
89 cm + AL	82 cm + AL	74 cm + AL			

Einzelelemente ohne Armlehnen					
					
1,5-Sitzer groß ohne Armlehnen	1,5-Sitzer ohne Armlehnen	1,5-Sitzer medium ohne Armlehnen			
89 cm	82 cm	74 cm			

Basiselemente					
					
Longchair mit Armlehne links / rechts	Longchair groß mit Armlehne links / rechts	Ecke + 1-Sitzer med. m. Abschlussteil li./re.	Ecke + 1-Sitzer m. Abschlussteil li./re.	1,5-Sitzer medium + Abschlussteil li./re.	Spitz - Ecke groß
AL + 74 cm x 162-181	AL + 89 cm x 162-181	96-115 cm x 208-227	96-115 cm x 228-247	130 cm	109-128 x 109-128 cm

