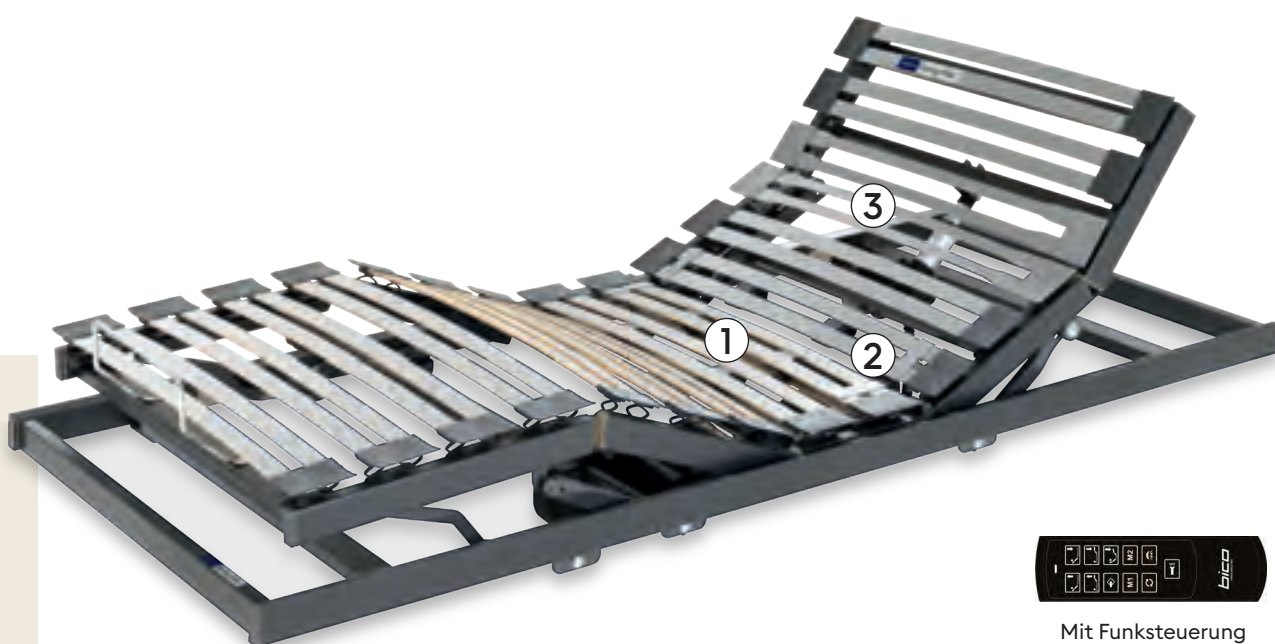


Swing-flex®

Der Swing-flex® Einlegerahmen verbindet Funktionalität optimal mit Ästhetik. Der moderne, folierte Schichtholzrahmen überzeugt durch sein attraktives Design. Die siebenfach verleimten Buchenholz-Federleisten präsentieren sich mit revolutionärem Querschnitt. Ihr Lendenwirbelbereich lässt sich durch die individuell einstellbaren Lordoseschieber ideal unterstützen. Dank der speziellen Schulterkomfortzone und der einstellbaren Mittelzonenverstärkung genießen Sie noch mehr Komfort.

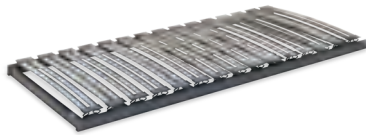


① Individuell einstellbarer Mittelzonen-schieber, auf zusätzlicher Federleiste gelagert, unterstützt den Körper in den gewünschten Zonen

② Optimal unterstützende Lordoseeinstellung

③ Hochflexible Schulterzone durch schmalere Buchenholz-Federleisten.

- Geräuscharme, vollständig schutzisolierte und geprüfte Antriebe
- Schutzkleinspannung 0.15 W in Standby
- Notabsenkung bei Stromausfall
- Solider Schichtholzrahmen



Swing-flex® 0

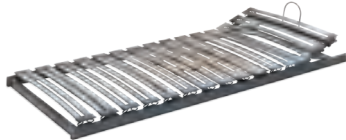
Artikel-Nr. H2090

	80/90	95	100	120	140	160*	180*	200*
190/200/210	590.-	710.-	740.-	800.-	950.-	1'290.-	1'290.-	1'590.-
220	680.-	830.-	860.-	920.-	1'040.-	1'470.-	1'470.-	1'830.-

- Ohne Verstelloptionen
- Totalhöhe seitlich: 8cm

42

43



Swing-flex® A

Artikel-Nr. H2091

	80/90	95	100	120	140	160*	180*	200*
190/200/210	640.-	770.-	800.-	870.-	1'030.-	1'390.-	1'390.-	1'710.-
220	740.-	900.-	930.-	1'000.-	1'120.-	1'590.-	1'590.-	1'970.-

- Mit Kopfhochlagerung
- Totalhöhe seitlich: 8cm



Swing-flex® B*

Artikel-Nr. H2092

	80/90	95	100	120	140	160*	180*	200*
190/200/210	790.-	950.-	990.-	1'070.-	1'270.-	1'690.-	1'690.-	2'090.-
220	910.-	1'110.-	1'150.-	1'230.-	1'390.-	1'930.-	1'930.-	2'410.-

- Mit Kopf- und Fusshochlagerung
- Totalhöhe seitlich: 8cm

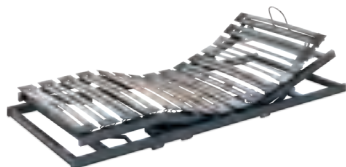


Swing-flex® C

Artikel-Nr. H2093

	80/90	95	100	120	140	160*	180*	200*
190/200/210	1'040.-	1'250.-	1'300.-	1'410.-	1'670.-	2'190.-	2'190.-	2'710.-
220	1'200.-	1'460.-	1'510.-	1'620.-	1'820.-	2'510.-	2'510.-	3'130.-

- Mit Kopf- und Fusshochlagerung sowie Sitzkeil
- Totalhöhe seitlich: 8cm



Swing-flex® M2 (Automat)

Artikel-Nr. H2094

	80/90	95	100	120	140	160*	180*	200*
190/200/210	2'040.-	2'250.-	2'300.-	2'610.-	2'870.-	4'190.-	4'190.-	4'710.-
220	2'200.-	2'460.-	2'510.-	2'820.-	3'020.-	4'510.-	4'510.-	5'130.-

- Modell mit 2 Antrieben, manuell verstellbares Kopfteil
- Bodenfreiheit für Antriebe: 12cm
- Totalhöhe seitlich: 8cm



Swing-flex® M3 (Automat)

Artikel-Nr. H2095

	80/90	95	100	120	140	160*	180*	200*
190/200/210	2'940.-	3'150.-	3'200.-	3'610.-	3'870.-	5'990.-	5'990.-	6'510.-
220	3'100.-	3'360.-	3'410.-	3'820.-	4'020.-	6'310.-	6'310.-	6'930.-

- Modell mit 3 Antrieben
- Bodenfreiheit für Antriebe: 12cm
- Totalhöhe seitlich: 8cm